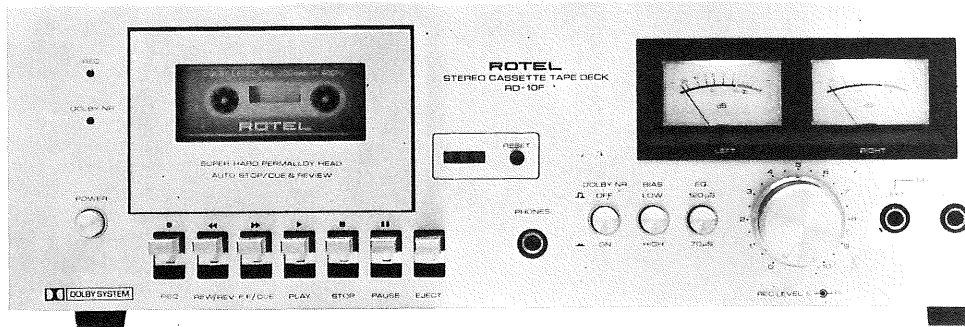


# OWNER'S MANUAL

SERIAL  
NUMBER

WRITE YOUR SERIAL NUMBER HERE.  
THE NUMBER IS LOCATED NEAR THE  
NAME PLATE ON THE UNIT'S REAR PANEL.

# ROTEFL<sup>®</sup>



# RD-10F

## FRONT LOAD STEREO CASSETTE DECK

**WARNING:** To prevent fire or shock hazard, do not expose  
this appliance to rain or moisture.

○ Dolby is a trademark of Dolby Laboratories, Inc.

*Quality. Uncompromised.*

# ROTEL



## ENGLISH INTRODUCTION

We would like to take this opportunity to thank you for purchasing our stereo cassette deck. With the high quality design and workmanship that goes into making this equipment, you can be assured of its flawless performance for years to come. The operations are simple if you familiarize yourself with the proper techniques for handling this equip-

ment. We urge you to follow the instructions carefully in order to realize the full potential of this advanced and superbly engineered cassette deck.



## DEUTSCH EINFÜHRUNG

Wir möchten diese Gelegenheit wahrnehmen, um Ihnen für den Erwerb unseres Stereo-Kassetten-Decks zu danken. Die hohe Qualität in Konstruktion und Ausführung, die in diesem Gerät verwirklicht wurde, steht Bürgen für viele Jahre ungetrübten Leistungsvermögens.

Die einfache Bedienungsweise werden Sie schnell in den Griff bekommen, nachdem Sie sich mit den Eigenschaften des Gerätes vertraut gemacht haben. Bitte befolgen Sie die Einzelheiten in dieser Bedienungsanleitung, um alle Möglichkeiten dieses fortgeschrittenen und hochwertigen Kassetten-Decks auszuschöpfen.



## FRANÇAIS INTRODUCTION

Nous aimerions saisir cette opportunité pour vous remercier de votre achat de notre platine à cassette stéréo. Prenant en considération la conception de grande qualité et la technique utilisée pour la réalisation de cet équipement, vous pouvez être garanti de sa performance sans défaut pour des années à venir. Les opérations sont simples si vous vous familiarisez

avec les techniques adéquates pour l'utilisation de cet équipement. Nous vous recommandons de suivre avec attention les instructions afin de réaliser pleinement le potentiel de cette platine à cassette élaborée et merveilleusement conçue.



## ESPAÑOL INTRODUCCION

Nos complace aprovechar esta oportunidad para agradecerle la compra de nuestro deck estereo cassette. La calidad de diseño y maestría puestas al hacer este aparato le aseguran rendimiento impecable por muchos años. El manejo es simple una vez familiarizado con las técnicas apropiadas para usar este aparato. Le rogamos

seguir cuidadosamente las instrucciones a fin de tener el potencial pleno de este avanzado deck cassette de soberbia ingeniería.



## ITALIANO INTRODUZIONE

Desideriamo cogliere questa occasione per ringraziarvi di avere acquistato il nostro registratore a cassetta stereofonico. Grazie al design e all'esecuzione di elevata qualità usati nel produrre questo apparecchio, potete essere sicuri della sua impeccabile prestazione negli anni a venire.

Il funzionamento risulta semplice dipo che vi si familiarizza con tutti i dettagli per l'uso di que apparecchio. Vi suggeriamo di seguire attentamente le istruzioni per poter utilizzare tutte le possibili offerte da questo avveniristico registratore a cassette superbamente studiato.



## SVENSKA INLEDNING

Vi tackar för att Ni valt vårt stereo-kassettdäck RD-10F. Med den enastående kvaliteten och det noggrann utförandet kommer detta stereodäck säkert att ge Er fullständig tillfredsställelse i många år. Advandningssättet är mycket enkelt, men för att bemästra alla finesser på denna apparat och till fullo åtnjuta dess utomordentliga prestanda råder vi Er att

noggrant läsa genom denna handbok innan Ni sätter apparaten.

- INSTALLATION
- INBETRIEBNAHME
- INSTALLATION
- INSTALACION
- INSTALLAZIONE
- INSTALLATION

### EXCLUSIVE NOTE FOR U.K.

As your unit comes without a plug, make certain that live and neutral leads are connected to the correct terminals of your plug. Check that the terminals are screwed down firmly and no loose strands are present.

### IMPORTANT:

The wires in the mains lead are coloured in accordance with the following code:

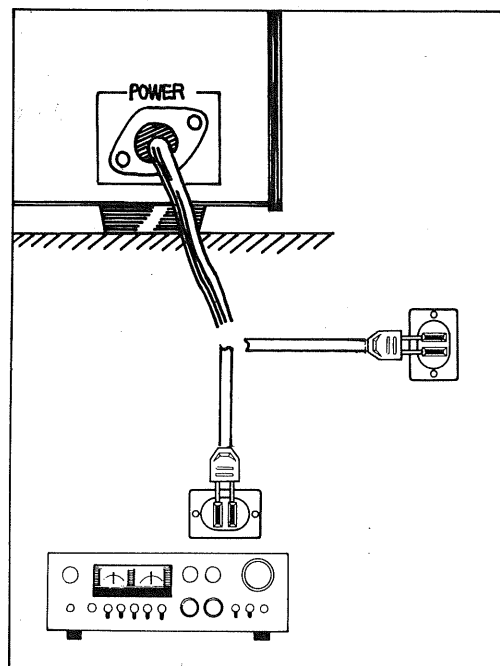
BLUE: Neutral  
BROWN: Live

As the colours of the wires in the mains lead may not correspond with the coloured markings identifying the terminals in your plug, proceed as follows.

The wire which is coloured BLUE must be connected to the terminal which is marked with the letter N or coloured BLUE or BLACK.

The wire which is coloured BROWN must be connected to the terminal which is marked with the letter L or coloured BROWN or RED.

The apparatus must be connected by 3 Amp fuse if a 13 Amp (BS1363) plug is used. If another type of plug is used a 5 Amp fuse or lower must be used, either in the plug or adaptor or at the distribution board.



### POWER SUPPLY CONNECTION

For power the unit requires the normal house electrical current (AC). You may simply plug the unit to a wall outlet, or to your amplifier's (or receiver's) switched or unswitched AC outlet. If it is plugged to a switched outlet, by leaving the power switch of the unit on, you will be able to maintain switching control for the cassette deck with your amplifier or receiver. If it is connected to an unswitched outlet, like connecting to a wall outlet you must use the cassette's own power switch for switching control.

### LOCATING THE UNIT

Although the unit normally does not develop much heat, it should be placed in such a way that its ventilation system will not be impeded. Place the unit on a hard surface — any conveniently located shelf or table where most practical for operation and least affected by heat or moisture. Leave at least 5cm (2 inches) clearance on the rear of the unit.

### NETZANSCHLUSS

Als Stromversorgung verwendet das Gerät das normale Haushaltsnetz (Wechselstrom). Schließen Sie es an eine Wandsteckdose oder an den schaltbaren oder nicht-schaltbaren Netzausgang Ihres Verstärkers (bzw. Empfängers) an. Bei Anschluß an einen schaltbaren Netzausgang kann das Kassetten-Deck durch Betätigen des Netzschalters Ihres Verstärkers bzw. Empfängers ein- und ausgeschaltet werden, wenn der Netzschalter des Kassetten-Decks eingeschaltet bleibt. Bei Anschluß an einen nicht-schaltbaren Ausgang wie eine Wandsteckdose wird das Gerät über den eigenen Netzschalter betätigt.

ACHTUNG — Den Strom nicht eher einschalten, als bis alle Anschlüsse einwandfrei vorgenommen wurden.

### AUFSTELLUNG

Obwohl das Gerät unter normalen Bedingungen keine Hitze entwickelt, sollte bei der Aufstellung darauf geachtet werden, daß genügend Ventilation vorhanden ist. Stellen Sie das Gerät auf eine feste Oberfläche, wie z.B. in ein Schrankfach oder auf einen Tisch, welche leicht zugänglich und weder Hitze noch Feuchtigkeit ausgesetzt ist. An der Rückseite des Gerätes sind mindestens 5cm Abstand einzuhalten.

### CONNEXION D'ALIMENTATION

L'appareil utilise le courant électrique domestique normal (AC). Il vous suffit de simplement brancher l'appareil à une prise murale, ou à la prise commutable ou non commutable AC de votre amplificateur (ou récepteur). Au cas où elle est branchée à une prise commutable, vous avez la possibilité, en laissant le commutateur d'alimentation en circuit, de maintenir un contrôle de commutation pour votre platine à cassette à partir de votre amplificateur ou de votre récepteur. Au cas où elle est branchée sur une prise non commutable, comme par exemple une prise murale, vous devez utiliser le propre interrupteur de la platine pour le contrôle de commutation.

ATTENTION — Ne procéder au branchement du courant qu'après s'être assuré que les connexions adéquates ont été effectuées.

### EMPLACEMENT DE L'APPAREIL

Bien que l'appareil ne développe pas d'ordinaire de forte chaleur, il est préférable de le placer de telle manière à ne pas obstruer son système de ventilation. Placer l'appareil sur une surface dure, telle qu'une étagère ou une table correctement située pour la protection de l'appareil contre la chaleur ou l'humidité. Laisser un écart d'au moins 5cm à l'arrière de l'appareil.

### CONEXION A LA RED

El deck requiere para su alimentación corriente eléctrica normal (CA). Se puede conectar a un enchufe en la pared o a una toma CA del amplificador (o receptor). Si se conecta a una toma "switched", la corriente pasa al deck solo cuando está encendido el amplificador (o receptor); dejando el interruptor del deck en ON, este solo se enciende al encender el amplificador. Si se conecta a una toma "unswitched" o a un enchufe en la pared hay que usar el interruptor del deck para encender o apagar.

PRECAUCION — No encender antes de comprobar que están completas las conexiones apropiadas.

### UBICACION DE LA UNIDAD

Aunque la unidad no desarrolla gran calor, debe colocarse de modo que no se impida su sistema de ventilación. Coloque la unidad en una superficie dura, estante o mesa donde sea fácil el manejo y no haya riesgo de calor o humedad. Deje libres 5cm al menos por detrás del deck.

### CONNESSIONE DELLA FONTE DI ENERGIA

Come energia l'apparecchio richiede la normale corrente elettrica di uso domestico (AC). Potete semplicemente connettere l'apparecchio ad una presa a muro, o alla presa AC aperta o chiusa del vostro amplificatore (o receiver). Se è inserito in una presa di corrente aperta, con l'interruttore di corrente dell'apparecchio in funzione, potete mantenere il controllo dell'interruttore con vostro amplificatore o receiver. Se è inserito in una presa di corrente chiusa, come presa a muro, è necessario usare l'interruttore di energia della cassetta.

ATTENZIONE — Non immettere energia senza esser prima assicurati che tutti i contatti siano stati correttamente inseriti.

### POSIZIONE DELL'APPARECCHIO

Sebbene l'apparecchio normalmente non genera eccessivo calore, è comunque consigliabile porlo in posizione tale che il suo sistema di ventilazione non venga ostacolato. Porre l'apparecchio su una superficie dura — qualsiasi scaffale o tavolo a livello pratico per l'uso e il meno possibile influenzato da calore e umidità. Lasciare almeno 5cm di spazio dietro l'apparecchio.

### NÄTANSLUTNING

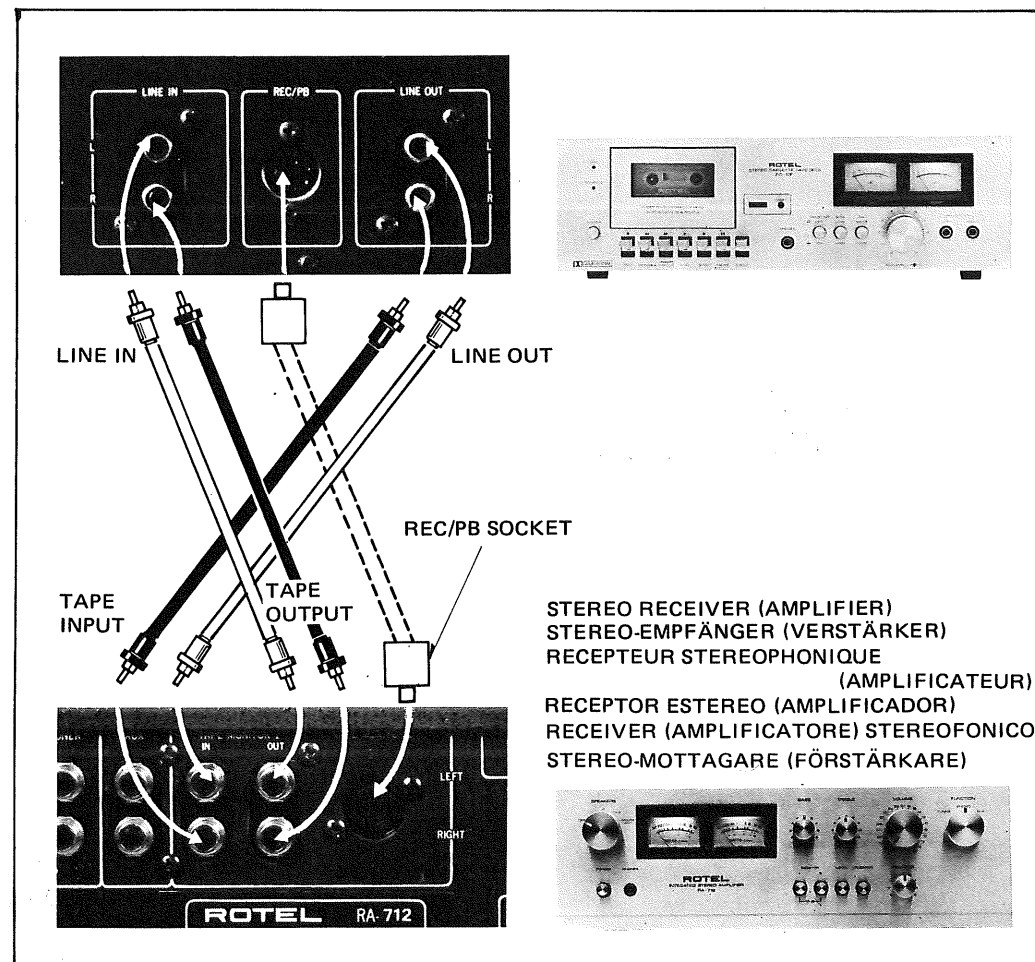
Apparaten skall anslutas till den vanliga nätströmen (växelström). Ni använder hemma. Bara ans stickkontakten till vägguttaget eller strömuttaget. Er förstärkare eller mottagare. Om strömuttaget förstärkaren eller mottagaren utnyttjas, skall Ni ställa a omkopplaren på detta kassettdäck i ON-läge och på- eller fränkoppla apparaten genom förstärkarens eller mottagarens strömbrytare. Ansluts däcl till vägguttaget skall däckets egen omkopplare (strömbrytare) användas för på- och fränkoppling.

OBS — Innan apparaten ansluts till nätet skall försäkra Er om ett alla anslutningarna är korrekt förda.

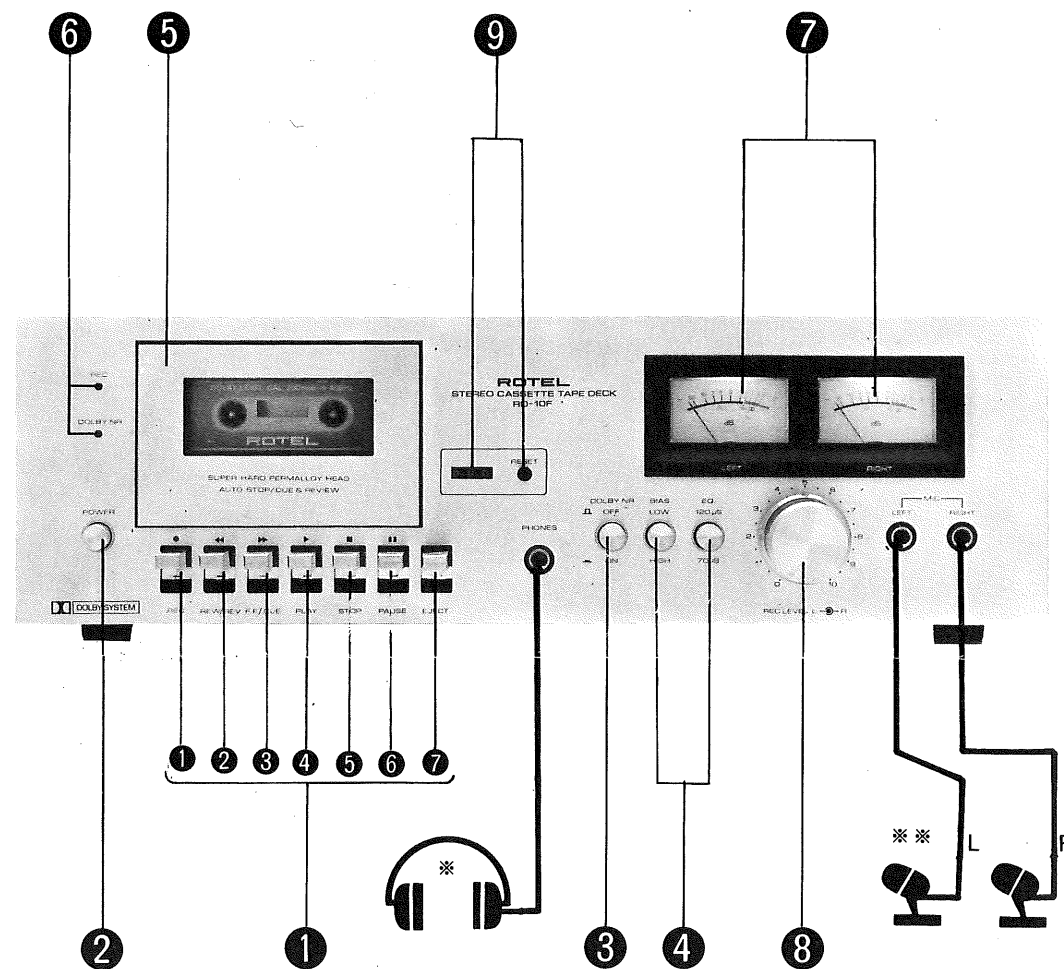
### DÄCKETS PLACERING

Fastän denna apparat normalt inte utger hög värme skall den placeras på en väl ventilerad plats. Placera apparaten helst på en hård yta, eller en hylla eller bord där apparaten kan manövreras på ett bekvämt och praktiskt sätt och där det är minst risk för fukt eller värmeskada. Lämna ett utrymme på minst 5cm bakom apparaten för ventilation.

- CONNECTIONS TO AMPLIFIER/RECEIVER
- ANSCHLÜSSE AN VERSTÄRKER/EMPFÄNGER
- CONNEXIONS VERS L'AMPLIFICATEUR/RECEPTEUR
- CONEXIONES AL AMPLIFICADOR/RECEPTOR
- CONTATTI CON L'AMPLIFICATORE/RECEIVER
- ANSLUTNINGAR TILL FÖRSTÄRKARE ELLER MOTTAGARE



- OPERATION
- BEDIENUNG
- FONCTIONNEMENT
- MANEJO
- PROCEDURA
- ANVÄNDNINGSSÄTT



- \* HEADPHONES  
KOPFHÖRER  
CASQUE  
AURICULARES  
AURICOLARI  
HÖRLURAR
- \*\* MICROPHONES  
MIKROFONE  
MICROFONES  
MICROFONOS  
MICROFONI  
MIKROFONER

1

### ● CASSETTE TRANSPORT CONTROL BUTTONS

1-1. **RECORD BUTTON (●)** — allows you to activate the record mechanism and must be depressed simultaneously with the PLAY button in order to start the tape in motion when recording. Please read "ACCIDENTAL ERASURE PROTECTION" section in this manual before the first operation.

1-2. **REWIND/REVIEW BUTTON (◀◀)** — normally when depressed alone, this button will rapidly wind tape from the take-up reel onto the supply reel until all the tape is on the supply reel or until the STOP button is depressed (■■■■). During the playback of tape when the PLAY button is activated, if you push this button the tape will rewind as usual but with recorded sound heard backward at high pitch (the review mechanism is activated in this case; however, note the REVIEW button cannot be locked and must be kept depressed by a finger, so if you stop depressing the tape resumes playback at regular speed). The REVIEW button is used when you wish to go back to the beginning of any previous selection, which can be recognized by your ears as silent passage between high pitch sound. To sum up, when this button is depressed alone (locked) the usual rewinding of tape can be done, and when it is depressed with the PLAY button ON (at playback mode only and not at recording mode) the reviewing can be done.

### ● BANDLAUFREGLER

1-1. **AUFNAHME-TASTE (●)** — dient zum Einschalten der Aufnahmefunktion und muß zusammen mit der VORLAUF-Taste gedrückt werden, um das Band bei der Aufzeichnung zu starten. Bitte lesen Sie vor Gebrauch den Abschnitt "SCHUTZ VOR IRRTÜMLICHER BANDLÖSCHUNG" in dieser Bedienungsanleitung.

1-2. **REWIND/REVIEW-TASTE (◀◀)** — Wenn diese Taste normalerweise gedrückt wird, spult sie schnell das Band von der Aufnahmespule auf die Abgabespule, bis das ganze Band auf der Abgabespule ist, oder bis die STOP-Taste gedrückt wird (■■■■). Wenn man diese Taste während PLAYBACK drückt und die PLAY-Taste aktiviert ist, spult das Band wie gewöhnlich zurück, aber die Aufnahmen sind dabei rückwärts in hoher Tonlage zu hören (der REVIEW-Mechanismus ist in diesem Fall aktiviert. Es ist aber zu beachten, dass die REVIEW-Taste nicht festgesetzt werden kann, sondern muss mit dem Finger niedergedrückt gehalten werden. Falls man das Niederdrücken stoppt, beginnt PLAYBACK wieder mit seiner üblichen Geschwindigkeit). Die REVIEW-Taste wird verwendet, wenn man eine frühere Aufnahme hören will, die man sehr einfach findet, wenn man durch das Gehör freie Zwischenräume feststellt und somit den Anfang des gewählten Stückes. Zusammenfassend: wenn diese Taste gedrückt ist (festgesetzt), kann einfach das Band zurückgespult werden. Falls diese Taste gedrückt wird und die PLAY-Taste befindet sich in ON-Stellung (nur bei PLAYBACK und nicht beim Aufnehmen), kann man Wiederholungen machen.

### ● TOUCHES DE COMMANDE DE TRANSPORT DE BANDE

1-1. **TOUCHE D'ENREGISTREMENT (●)** — Vous permet d'activer le mécanisme d'enregistrement et doit être enfoncée simultanément avec la touche de lecture (PLAY), afin de mettre la bande en marche lors de l'enregistrement. Nous vous prions de lire la section "PROTECTION CONTRE TOUT EFFACEMENT ACCIDENTEL" de ce manuel avant de procéder à la première opération.

1-2. **BOUON DE REENROULEMENT/REVISION (◀◀)** — D'habitude lorsqu'il est appuyé seul, ce bouton réenroule rapidement la bobine d'alimentation à partir de la bobine de déroulement de bande jusqu'à ce que la bande soit sur la bobine d'alimentation ou jusqu'à ce que le bouton d'arrêt soit enfoncé. Au cas où vous poussez ce bouton lors de la reproduction de la bande alors que le bouton PLAY est en cours de fonctionnement, la bande va se réenrouler comme d'habitude mais avec un son d'enregistrement de fond de haute tonalité (le mécanisme de révision est dans ce cas mis en marche; quoiqu'il en soit, noter que le bouton de révision (REVIEW) ne peut être verrouillé et doit être maintenu enfoncé à l'aide d'un doigt, de façon que dès que vous arrêtez la pression, la bande reprend son mode en reproduction à une vitesse régulière. Le bouton de révision (REVIEW) est utilisé lorsque vous désirez retourner au commencement de toute sélection antérieure, susceptible d'être reconnue à l'oreille en tant que passage silencieux

1-3. **FAST FORWARD/CUE BUTTON (▶▶)** — when depressed and locked alone, it will rapidly wind tape from the supply reel onto the take-up reel until all the tape is on the take-up reel or until the STOP button is depressed (FAST FORWARD). In similar manner as the REVIEW button as described on item 3 above when depressed at the playback mode with the PLAY button activated this button will allow you to find (CUE) the beginning of any subsequent selection. Keep depressing the CUE button until you locate the desired silent passage between high pitch sound. In other words, the CUE button functions in reverse direction of the REVIEW button.

1-4. **PLAY BUTTON (▶)** — allows you to record when depressed in conjunction with the RECORD button and to play a previously recorded tape when depressed by itself.

1-5. **STOP BUTTON (■)** — one light push will disengage any mode of tape motion, except the PAUSE button.

1-6. **PAUSE BUTTON (■■)** — used in conjunction with the PLAY or RECORD button. When depressed, this button will interrupt the motion of the tape while playing or recording without affecting the position of the PLAY or RECORD button. Push again to release. Note the PAUSE button will not be released by the STOP button.

1-7. **EJECT BUTTON** — allows you to open the cassette trap door for insertion or removal of a tape when depressed. Be sure all other tape control buttons are disengaged when using this button

1-3. **FAST FORWARD-/CUE-TASTE (Schnell-Vorspulen) (▶▶)** — spult, wenn sie gedrückt wird, das Band schnell von der Abgabespule auf die Aufnahmespule, bis das ganze Band auf der Aufnahmespule ist, oder die STOP-Taste gedrückt wird. Diese Taste funktioniert in ähnlicher Weise wie die REVIEW-Taste in Abschnitt 3 oben beschrieben. Wenn sie gedrückt wird, im Playback-Vorgang zusammen mit eingeschalteter PLAY-Taste, kann man damit CUE finden, nämlich den Anfang einer jeglicher folgenden Aufnahme. Die Taste ist so lange zu drücken, bis man die gewünschte tonlose Stelle zwischen den Tönen hoher Tonlage findet. Mit anderen Worten: die CUE-Taste funktioniert genau so wie die REVIEW-Taste in umgekehrter Richtung.

1-4. **VORLAUF-TASTE (▶)** — dient zur Aufzeichnung, wenn sie zusammen mit der AUFNAHME-Taste gedrückt wird, und zur Wiedergabe, wenn sie allein betätigt wird.

1-5. **STOP-TASTE (■)** — Durch leichten Druck auf diese Taste wird jede Bandlauffunktion, außer die der PAUSE-Taste, beendet

1-6. **PAUSE-TASTE (■■)** — wird mit Wirkung auf die VORLAUF- bzw. AUFNAHME-Taste betätigt. Durch Drücken dieser Taste wird der Bandlauf während der Wiedergabe oder Aufzeichnung angehalten, ohne die Stellung der VORLAUF- bzw. AUFNAHME-Taste zu verändern. Ausrasten geschieht durch nochmaliges Drücken. Man beachte, daß die PAUSE-Taste durch Drücken der STOP-Taste nicht ausgerastet wird.

1-7. **AUSWURF-TASTE** — Ein Druck auf diese Taste öffnet das Kassettenschubfach zum Einlegen oder Entfernen einer Kassette. Bei Verwendung dieser Taste müssen alle Bandlauffunktionen ausgeschaltet sein.

situé entre une tonalité aiguë. En résumé, lorsque le bouton est enfoncé seul (bloqué), il se produit le réenroulement usuel de la bande, et au cas où il est enfoncé avec le bouton de lecture (PLAY en marche (ON) (seulement en cours de mode de reproduction et non en cours de mode d'enregistrement), il est possible d'effectuer la révision.

1-3. **BOUON D'AVANCE RAPIDE/REPERAGE (▶▶)** — Lorsqu'il est enfoncé et bloqué seul, il va dérouler la bande rapidement à partir de la bobine d'alimentation dans la bobine d'accumulation ou jusqu'à ce que le bouton d'arrêt (STOP) soit enfoncé. Le bouton d'avance rapide (FAST FORWARD) fonctionne d'une manière similaire au bouton de révision comme décrit dans le paragraphe 3 ci-dessus lorsqu'il est enfoncé sur le mode de reproduction avec le bouton de lecture (PLAY) enfoncé, va vous permettre de trouver (CUE) le commencement de toute sélection subséquente. Maintenir la pression sur le bouton de repérage (CUE) jusqu'à ce que vous puissiez localiser le passage silencieux désiré situé au milieu de la tonalité aiguë. En d'autres mots les fonctions du bouton de repérage (CUE) fonctionnent dans une direction inverse de celles du bouton de révision (REVIEW).

1-4. **TOUCHE DE LECTURE (▶)** — Vous permet, lorsqu'elle est enfoncée conjointement avec la touche d'ENREGISTREMENT d'enregistrer, et lorsqu'elle est enfoncée indépendamment d'écouter une bande précédemment enregistrée.

1-5. **TOUCHE D'ARRÊT (■)** — Une pression légère permet de

↓

débrayer un mode quelconque de mouvement de bande, à l'exception de la touche de PAUSE.

**1-6. TOUCHE DE PAUSE (■)** — Elle est utilisée en conjonction avec la touche de LECTURE ou d'ENREGISTREMENT. Cette touche, lorsqu'elle est enfoncée, permet l'arrêt du mouvement de la bande lors de l'écoute ou de l'enregistrement sans affecter la position des touches de LECTURE ou d'ENREGISTREMENT.

#### ■ CONTROLES DE TRANSPORTE DEL CASSETTE

**1-1. BOTON DE GRABACION (●)** — Activa el mecanismo de grabación y se ha de oprimir simultáneamente con el botón de REPRODUCCION a fin de que la cinta empiece a moverse. Lea la sección "PROTECCION DE BORRADURA ACCIDENTAL" en este manual antes de usarlo por primera vez.

**1-2. BOTON DE REBOBINADO/REVISTA (◀◀)** — Normalmente al oprimirse sólo, este botón bobinará rápidamente la cinta desde el carrete de cinta sobre el carrete de suministro hasta que toda la cinta esté en el carrete de suministro o hasta que se oprima el botón de PARO (■). Durante la reproducción de la cinta cuando se activa el botón de REPRODUCCION, si Vd. oprime este botón la cinta se rebobinará como de costumbre pero con sonido grabado oído de atrás a alto tono (el mecanismo de revista se activa en este caso; sin embargo, nótese de que el botón de REVISTA no se puede cerrar y se debe mantener oprimido por un dedo, así si Vd. para la depresión de la cinta la reproducción continúa a velocidad regular). El botón de REVISTA se usa cuando Vd. quiere volver al comienzo de cualquier selección anterior, que se puede reconocer por sus orejas como pasaje silencioso entre los sonidos de alto tono. Para resumirse, cuando este botón se oprime sólo (cerrado) se puede hacer el rebobinado usual de la cinta, y cuando se oprime con el botón de REPRODUCCION en ON (en el modo de reproducción sólo y no en el modo de grabación) el rebobinado se puede hacer.

#### ■ PULSANTI PER IL CONTROLLO DEL MOVIMENTO CELLA CASSETTA

**1-1. PULSANTE PER REGISTRAZIONE (●)** — Consente di attivare il meccanismo di registrazione e deve essere abbassato simultaneamente al pulsante del PLAY per mettere in movimento il nastro per la registrazione. Sugeriamo di leggere la sezione in questo manuale riguardante la "PROTEZIONE DA CANCELLATURE ACCIDENTALI" prima di iniziare il funzionamento.

**1-2. PULSANTE PER RIAVVOLGIMENTO/RIVISTA (◀◀)** — Normalmente quando abbassato solo, questo pulsante avvolgerà rapidamente il nastro dalla bobina di presa alla bobina fornitrice fino a quando tutto il nastro sia sulla bobina fornitrice o fino a quando si preme il pulsante per lo STOP (■). Durante la riproduzione del nastro quando si attiva il pulsante per il PLAY, se preme questo pulsante il nastro riavvolgerà come al solito però con suono registrato udito dietro a alta tonalità (il meccanismo di rivista si attiva in questo caso; ciononostante, notisi di che il pulsante per RIVISTA non può essere chiuso e deve essere mantenuto premuto per un dito, quindi se ferma a premere il nastro la riproduzione si continua a velocità regolare). Si usa il pulsante per RIVISTA quando desidera a tornare al principio di qualche selezione anteriore, che può essere riconosciuto per vostri orecchi come passaggio silenzioso fra i suoni a alta tonalità. Per il riassunto, quando questo pulsante si preme solo (chiude) il riavvolgimento del nastro può essere fatto, e quando si preme col pulsante per il PLAY in ON (nel modo di riproduzione solo e non nel modo di registrazione) il rivista può essere fatto.

#### ■ KONTROLLKNAPPAR FÖR BANDMATNING

**1-1. INSPELNINGSKNAPP (●)** — Med denna knapp nedtryckt aktiveras inspelningsmekanismen. Vid inspelning skall denna knapp och PLAY-knappen nedtryckas samtidigt. Innan Ni gör första inspelningen bör Ni noggrant läsa igenom kapitlet "SKYDD MOT ICKE AVSEDD UTRADERING" på denna handbok.

Pousser à nouveau pour le débrayage. Il est à noter que le bouton de PAUSE ne peut pas être débrayé par le bouton d'ARRET.

**1-7. BOUTON D'EJECTION** — Il vous permet d'ouvrir la porte du receptacle à cassette pour l'insertion ou l'enlèvement de la bande. S'assurer que toutes les autres touches de commande sont débrayées avant l'utilisation de celle-ci.

**1-3. BOTON DE AVANCE RAPIDO/INDICACION (▶▶)** — Cuando se oprime y se cierra sólo, bobinará rápidamente la cinta desde el carrete de suministro sobre el carrete de cinta hasta que toda la cinta esté en el carrete de cinta o hasta que se oprima el botón de PARO (AVANCE RAPIDO). En la manera similar al botón de REVISTA como se describe en el ítem 3 arriba, cuando se oprime al modo de reproducción con el botón de REPRODUCCION activado este botón le permitirá hallar (INDICACION) el comienzo de cualquier selección subsiguiente. Manténgase a oprimir el botón de INDICACION hasta que Vd. localice el pasaje silencioso deseado entre los sonidos de alto tono. En otras palabras, el botón de INDICACION funciona en la dirección inversa del botón de REVISTA.

**1-4. BOTON DE REPRODUCCION (▶)** — Permite grabar, cuando se oprime junto con el botón de GRABACION, y escuchar una cinta y a grabada cuando se oprime solo.

**1-5. BOTON DE PARO (■)** — Una suave pulsación detiene cualquier movimiento de la cinta.

**1-6. BOTON DE PAUSA (■)** — Se usa junto con el botón de REPRODUCCION o GRABACION. Al oprimirlo, este botón detiene la cinta mientras se graba o reproduce sin afectar la posición de estos botones. Volviendo a pulsar queda libre el botón de PAUSA.

Nota — el botón de PAUSA no queda libre al oprimirse el botón de PARO.

**1-7. BOTON DE EYECCION.** — Al oprimirlo se abre la puerta del cassette permitiendo meter o sacar una cinta. Al usar este botón los otros botones de control deben de estar libres.

**1-3. PULSANTE DI AVANZAMENTO RAPIDO/CUE (▶▶)** — Quando abbassato e chiuso solo, avvolgerà rapidamente il nastro dalla bobina fornitrice alla bobina di presa fino a quando tutto il nastro sia sulla bobina di presa o fino a quando si preme il pulsante per lo STOP (AVANZAMENTO RAPIDO). Nella maniera similare che il pulsante per RIVISTA come si describe nel paragrafo 3 sopra, quando se preme nel modo di riproduzione con il pulsante per il PLAY attivato questo pulsante vi permetterà a trovare (CUE) il principio di qualche selezione susseguente. Mantenga a premere il pulsante di CUE fino a quando trovi il passaggio silenzioso desiderato fra i suoni a alta tonalità. In altri termini, il pulsante di CUE funziona nella direzione inversa del pulsante per RIVISTA.

**1-4. PULSANTE PER IL PLAY (▶)** — Consente di registrare quando è premuto simultaneamente al pulsante di REGISTRAZIONE, e offre l'audizione di un nastro inciso precedentemente quando è premuto singolarmente.

**1-5. PULSANTE PER LO STOP (■)** — Una lieve pressione disinnesta qualsiasi forma di movimento del nastro, ad eccezione del pulsante per la PAUSA.

**1-6. PULSANTE PER PAUSA (■)** — Usato contemporaneamente al pulsante del PLAY o della REGISTRAZIONE. Quando premuto, questo pulsante interrompe il movimento del nastro mentre si ascolta o si registra, senza dover premere il pulsante del PLAY o della REGISTRAZIONE. Per svincolare basta premere nuovamente. Notare che il pulsante per PAUSA non viene svincolato dal pulsante STOP.

**1-7. PULSANTE PER L'ESPULSIONE** — Quando premuto, consente di aprire lo sportellino per inserire o rimuovere il nastro. Assicurarsi che tutti gli altri pulsanti siano svincolati prima di effettuare questa operazione.

**1-2. ÅTERSPOLNINGS-/REVIEW-KNAPP (◀◀)** — Normalt när man nedtrycker bara denna knapp återspolas bandet snabbt från upprullningsrullen till matarrullen till dess hela bandet rullas upp på den senare rullen eller STOP-knappen nedtrycks.

Om denna knapp nedtryckes under avspelning med PLAY-knappen

inställd i ON-läge, återspolas bandet som valigt. Men bandets ljud hörs baklänges i en hög pitch (Review-mekanismen är aktiverad i detta fall. Kom emellertid ihåg att REVIEW-knappen ej kan låsas. Knappen måste hållas nedtryckt med fingret. Om Ni slutar nedtrycka knappen återspolas bandet igen med den normala hastigheten). REVIEW-knappen skall användas när Ni önskar få fram början av inspelningen, vilken kännes igen eftersom en tyst del förekommer i ljudet. Det vill säga, bandet återspolas som vanligt när Ni nedtrycker (låser) enbart denna knapp. När denna knapp nedtryckes tillsammans med PLAY-knappen (bara vid avspelning och ej vid inspelning), kan Ni lyssna på det inspelade ljudet igen.

**1-3. KNAPP FÖR SNABBSPOLNING FRAMÅT/CUE (▶▶)** — När bara denna knapp nedtryckes och låses återspolas bandet snabbt från matarrullen till upprullningsrullen till dess hela bandet rullas upp på den senare rullen eller STOP-knappen nedtryckes (FAST FORWARD). När REVIEW-knappen nedtryckes till avspelningsläget tillsammans med PLAY-knappen kan Ni få fram (CUE) början av en nästkommande inspelning, som beskrivits

#### 2 ● POWER SWITCH

This switch activates the RD-10F. Push to activate and push again to deactivate. The VU meters will light up when the power is ON.

#### ● NETZSCHALTER (POWER)

Dient zum Einschalten des RD-10F. Ein Druck auf die Taste setzt das Gerät in Betrieb, und ein weiterer Druck schaltet es aus. Die Aussteuerungsinstrumente werden bei eingeschaltetem Strom beleuchtet.

#### ● INTERRUPTEUR D'ALIMENTATION

Cet interrupteur met le RD-10F en marche. Pousser pour la mise en marche et une fois supplémentaire pour la mise à l'arrêt. Les VU-mètres s'allument lorsque le courant est sur "ON".

#### 3 ● DOLBY NR SWITCH

When pushed ON this switch activates the Dolby system in both the record and playback modes. Please note though it is usually used, at playback mode, with pre-recorded tape which has been recorded with the Dolby system. Leave it on all the time except when tape play not recorded by using Dolby system.

#### ● DOLBY-RAUSCHUNTERDRÜCKUNGSSCHALTER (DOLBY NR)

Durch Druck auf diese Taste nach ON (Ein) wird das Dolby-System sowohl bei Aufnahme als auch Wiedergabe eingeschaltet. Obwohl dieser Schalter normalerweise zur Wiedergabe von nach dem Dolby-System bespielten Bändern verwendet wird, Lassen Sie ihn immer vorwärts sein. Ausser dass das Bänder-Spiel nicht spielt wenn Dolbysierte-System gebrauchen.

#### ● INTERRUPTEUR DOLBY NR

Cet interrupteur est poussé sur "ON" il active le système Dolby dans les deux modes, à la fois en enregistrement et en reproduction. Il est à noter que bien qu'il est normalement utilisé en mode de reproduction avec bande préenregistrée ayant été enregistrée avec le système Dolby, Le laisser en tout temps sauf lorsque le ruban en reproduction n'est pas en enregistrement par utiliser le système Dolbyisé.

#### 4 ● TAPE SELECTOR SWITCHES

BIAS . . . . . FOR RECORDING USE  
EQ . . . . . FOR PLAYBACK USE

#### ● BAND-WAHLSCHALTER

BIAS (Vormagnetsierung) . . . . . FÜR AUFNAHME  
EQ. (Entzerrer) . . . . . FÜR WIEDERGABE

#### ● COMMULATEURS DE SELECTEUR DE BANDE

BIAS (polarisation) . . . . . POUR L'ENREGISTREMENT  
EQ (compensation) . . . . . POUR LA REPRODUCTION

på ovan 3. Fortsätt att nedtrycka CUE-knappen tills Ni får fram den tysta del som Ni söker. Med andra ord fungerar CUE-knapp i motsatt riktning till REVIEW-knappen.

**1-4. PLAY-KNAPP (▶)** — När denna knapp nedtrycks tillsammans med inspelningsknappen börjar inspelning. Vid avspelning av tidigare inspelat band skall man bara nedtrycka denna knapp.

**1-5. STOP-KNAPP (■)** — Genom en nedtryckning av denna knapp frigörs alla spelningsstillstandena utom paus-tillståndet.

**1-6. PAUS-KNAPP (■)** — Denna knapp, används tillsammans med PLAY-knappen eller inspelningsknappen. När denna knapp nedtrycks stannar bandet under in-eller avspelning utan att varken PLAY-eller inspelningsknappen påverkas. Observera att pausknappen inte frigörs av stopp-knappen.

**1-7. UTTAGNINGSKNAPP** — När denna knapp nedtrycks öppnar locket till bandfacket så att man kan insätta ett band i facket eller utbyta band. Se till att alla andra bandkontrollknappar är friställda när denna knapp används.

#### ■ INTERRUPTOR

Pulsándolo se enciende el deck; volviendo a pulsarlo se apaga. Los medidores VU se iluminan cuando se enciende el deck.

#### ■ INTERRUPTORE DI ENERGIA

Questo interruttore consente di attivare l'RD-10F. Premere per attivare e premere nuovamente per deattivare. Il contatore VU illumina quando l'energia è sull'ON.

#### ■ STRÖMBRYTARE

Apparat RD-10F pakopplas när denna knapp nedtrycks. När denna knapp nedtrycks en gång till fränkopplas apparaten. VU-mätaren lyser när apparaten är påkopplad.

#### ■ CONMUTADOR DOLBY NR

En ON activa el sistema Dolby tanto al grabar como al reproducir. Aunque normalmente se usa para reproducir cintas grabadas con Dolby, Déjalo en todo el tiempo excepto al jugar cinta no grabada por usar sistema Dolbyizado.

#### ■ INTERRUPTORE DOLBY NR

Quando posizionato sull'ON questo interruttore fa funzionare il sistema Dolby sia per la registrazione che per il playback. Notare che sebbene viene usato solitamente, nella funzione del playback con nastro precedentemente inciso col sistema Dolby, Lasciare acceso sempre, eccetto quando il nastro non è stato registrato usando il sistema Dolby.

#### ■ DOLBY NR-KNAPP

När denna knapp inställts i ON-läge aktiveras Dolby-systemet vid inspelning och avspelning. Vanligtvis används denna knapp vid avspelning av band inspelade tidigare med Dolby-systemet. Ni får givetvis avspela band som inte inspelats med detta system, det återger bättre ljud vid en lägre brusnivå.

#### ■ CONMUTADORES SELECTORES DE CINTA

BIAS . . . . . PARA GRABACION  
EQ . . . . . PARA REPRODUCCION

#### ■ INTERRUPTORE DI SELEZIONE DEL NASTRO

BIAS . . . . . PER REGISTRAZIONE  
EQ . . . . . PER PLAYBACK

#### ■ BANDVÄLJARKNAPP

BIAS . . . . . FÖR INSPELNING  
EQ . . . . . FÖR AVSPELNING

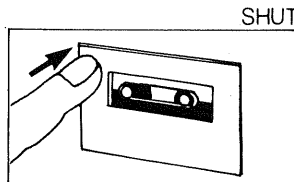
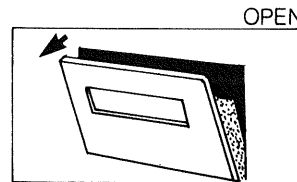
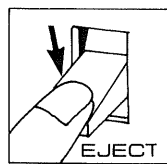
	BIAS	EQ.
● NORMAL (LH, LOWNOISE) TAPE ● CHROMIUM DIOXIDE (CrO <sub>2</sub> ) TAPE		
● NORMALBAND (LH, LOW NOISE) ● CHROMDIOXIDBAND (CrO <sub>2</sub> )		
● BANDE NORMALE (LH, FAIBLE BRUIT) ● BANDE AU DIOXYDE DE CHROME (CrO <sub>2</sub> )		
● CINTA NORMAL (LH, LOW NOISE) ● CINTA DIOXIDO DE CROMIO (CrO <sub>2</sub> )		
● NASTRO NORMALE (LH, RUMORI BASSI) ● NASTRO ALLA DIOSSINADI CROMIO (CrO <sub>2</sub> )		
● VANLIGA (LH, LOW NOISE) BAND ● KROMDIOXID (CrO <sub>2</sub> ) BAND		

**ROTEL BIAS STANDARD TAPES**  
(NORMAL).....SONY HF  
(CHROME).....SONY CR

BRAND	TYPE	TAPE SELECTOR			
		BIAS		EQUALIZER	
		LOW	HIGH	120µS	70µS
SONY	LOW NOISE	•		•	
	HF	•		•	
	CR		•		•
MAXELL	LN	•		•	
	UD	•		•	•
	UD-XL	•		•	•
	CR		•		•
BASF	LN	•		•	
	LH	•		•	
	LH SUPER	•		•	
	CHROME		•		•
TDK	D	•		•	
	SD	•		•	
	ED	•		•	
SCOTCH	LD	•		•	
	LH	•		•	
	DYNARANGE	•		•	
	Classic	•		•	
	MASTER	•		•	

"Use of FeCr is not recommended on this machine. If it cannot be avoided then we recommended that LOW BIAS and 70µ sec equalization positions are used."

- CASSETTE TRAP DOOR
- KASSETTENFACHTÜR
- PORTE DE RECEPTACLE DE CASSETTE
- PUERTA DEL CASSETTE
- BOTOLA DELLA CASSETTA
- LOCK TILL BANDFACKET



## 6 FUNCTION INDICATORS

These indicators visually show which switch or switches is/are activated. They are for RECORD when recording, and DOLBY NR when the DOLBY NR switch is ON. They give you a convenient indication of the position of important switches.

### ● FUNKTIONSANZEIGEN

Diese Anzeigen lassen visuell erkennen, welcher bzw. welche Schalter betätigt worden sind. Sie gelten für die Aufnahme-Taste bei Aufzeichnung und für die DOLBY-NR-Taste bei Verwendung des Dolby-Systems. Hiermit läßt sich rasch die Stellung wichtiger Schalter überblicken.

### ● INDICATEURS DE FONCTION

Ces indicateurs montrent visuellement le ou les commutateurs activés. Ils indiquent l'ENREGISTREMENT lors de l'enregistrement et DOLBY NR lorsque le commutateur de DOLBY NR est sur "ON". Ils vous donnent une indication pratique des positions des commutateurs importants.

## 7 VU METERS

In the playback mode of operation, the VU meters provide visual indication of the signal being fed. In the record mode the VU meters are used to monitor the level of the signal being recorded on the tape. They should be used along with the RECORD LEVEL controls to maintain the proper recording level.

### ● AUSSTEUERUNGSTRUMENTE

Bei der Wiedergabe werden diese Instrumente zur visuellen Anzeige der Ausgangssignalstärke verwendet. Während der Aufnahme dienen die Instrumente zur Überwachung des auf das Band aufgezeichneten Signalpegels. Die Steuerung des richtigen Aufnahmepegels wird mit den Aufnahmepegelreglern (RECORD LEVEL) vorgenommen.

### ● VU-METRES

Les VU-mètres, lors du mode de fonctionnement en reproduction donnent une indication visuelle du signal utilisé. Dans le mode d'enregistrement les VU-mètres sont utilisés pour contrôler le niveau de signal enregistré sur la bande. Ils doivent être utilisés avec le réglages de niveau d'enregistrement (RECORD LEVEL) pour maintenir le niveau d'enregistrement adéquant.

## ■ INDICADORES DE FUNCION

Estos indicadores muestran visualmente qué conmutador(es) está(n) activado(s). RECORD indica que se graba y DOLBY NR que el conmutador Dolby está encendido, permitiendo saber de un vistazo si están en uso dos importantes funciones.

### ■ INDICATORI DI FUNZIONE

Questi indicatori indicano visualmente quali interruttori sono in funzione. Essi sono per la REGISTRAZIONE e per il DOLBY NR quando l'interruttore del DOLBY NR è posto su ON. Danno quindi un'utile indicazione delle posizioni degli interruttori importanti.

### ■ FUNKTIONSINDIKATORER

Dessa indikatorer visar vilken knapp eller vilka knappar som är i användning. RECORD betyder att inspelning är igång och DOLBY NR betyder att Dolby NR-knappen är inställd i ON-läge. På så sätt visar de visuellt de viktigaste knapparnas inställningslägen.

## ■ MEDIDORES VU

Cuando se reproduce, los medidores VU dan indicación visual de la señal de salida. Al grabar, los medidores VU sirven para vigilar el nivel de la señal que se graba en la cinta. Deben usarse junto con los controles de NIVEL de GRABACION para mantener el nivel de grabación adecuado.

### ■ CONTATORI VU

Quando viene usato il playback, i contatori VU danno un'indicazione visuale del segnale introdotto nella registrazione i contatori VU sono usati come monitor per il livello del segnale che viene registrato sul nastro. Devono essere usati insieme ai controlli per il LIVELLO DI REGISTRAZIONE per mantenere il giusto livello di registrazione.

### ■ VU-MÄTARE

Vid avspelning visar denna VU-mätare visuellt att signalen just insänds. Vid avspelning används denna mätare för att visa nivån av signalen som just inspelas.

## 8

- RECORDING LEVEL CONTROL
- AUFNAHMEPEGELREGLER (RECORD LEVEL)
- REGLAGE DE NIVEAU D'ENREGISTREMENT
- CONTROL DE NIVEL DE GRABACION
- CONTROLLO DEL LIVELLO DI REGISTRAZIONE
- INSPELNINGSNIVÅKONTROLL

## 9

### ● TAPE COUNTER AND RESET BUTTON

The three digit tape counter is provided as a means of relocating any given point on a tape once it has been recorded. When a recording is being made, simply log the reading on the counter at the beginning of each selection. You will then be able to wind the tape to the same point at any future date. The RESET button allows you to reset the counter to zero so that you will always be able to use the same frame of reference.

### ● BANDZÄHLWERK UND RÜCKSTELLKNOPF (RESET)

Das dreistellige Bandzählwerk dient zum Auffinden einer bestimmten Programmstelle auf einem bespielten Band. Wenn Sie sich die Stellung des Zählwerks zu Beginn jeder Passage notieren, können Sie das Band stets wieder zu dieser Stelle vor- bzw. zurückspulen. Mit dem Rückstellknopf (RESET) wird das Bandzählwerk auf Null zurückgestellt, so daß stets der gleiche Bezugspunkt gilt.

### ● BOUTON DE COMPTEUR DE BANDE ET DE REINITIALISATION

Le compteur de bande à trois digits est en mesure de retrouver tout point donné sur la bande une fois qu'il a été enregistré. Il suffit simplement en cours d'enregistrement de repérer la lecture sur le compteur au commencement de chaque sélection. Vous serez alors à même d'enrouler la bande au même point à tout moment ultérieur. Le bouton de réinitialisation (RESET) vous permet de remettre le compteur à zéro de telle manière que vous soyez toujours à même d'utiliser le même cadre de référence.

### ■ CUENTAVUELTAS Y BOTON DE REPOSICION

El cuentavuelatas de tres dígitos posibilita encontrar cualquier lugar de la cinta grabada. Mientras grabe anote los números al comienzo de cada sección. Con esto podrá volver al mismo lugar cuando l desee desqués. Con el botón de reposición el cuentavuelatas regres a cero proporcionando un punto de referencia.

### ■ PULSANTE PER LA MISURAZIONE E LA RILOCAZIONE DEL NASTRO

Il contatore a tre cifre del nastro è dato per rilocare qualsiasi punto del nastro dopo che questo è stato inciso. Quando viene effettuata una registrazione, basta semplicemente notare le indicazioni date dal contatore all'inizio di ogni incisione. In questa maniera si ha la possibilità, in futuro, di rilocare immediatamente la registrazione voluta. Il pulsante per la RILOCAZIONE consente di riportare il contatore a zero, dando così sempre la possibilità di usare lo stesso spazio di riferimento.

### ■ RÄKNEVERK OCH ÅTERSTÄLLNINGSKNAPP

Räkneverket med tre siffror hjälper Er att få fram den del av bandet som Ni vill lyssna på. Under inspelning inställs detta på 000-läge i början av den del som Ni sedan vill lyssna på. På så sätt kan Ni lätt återspola bandet och söka upp samma punkt på bandet. Återställningsknappen avser att noll-ställa räkneverket.

- AUTO SHUTOFF SYSTEM
- AUTOMATISCHE ABSCHALTUNG
- SYSTEME D'ARRET AUTOMATIQUE
- SISTEMA DE PARO AUTOMATICO
- SISTEMA DI INTERRUZIONE AUTOMATICA
- DET AUTOMATISKA AVSTÄNGNINGSSYSTEMET

To protect the motor and drive mechanism against unnecessary wear, an automatic shutoff device has been built into the machine. When the tape PLAY (or REC/PLAY) ends, the motor and drive mechanism will automatically shutoff after a short period of time (usually less than 10 seconds). The PLAY (or REC/PLAY) button will be automatically disengaged. NOTE — Since this device will not affect the electronic circuits of the machine, it will still be necessary to turn off the entire unit by pushing the power switch.

Um den Motor und Antriebsmechanismus vor unnötiger Beanspruchung zu schützen, ist eine automatische Abschaltvorrichtung in das Gerät eingebaut. Nach Beendigung der Wiedergabe- oder Aufnahmebetriebsart werden Motor und Antriebsmechanismus nach einer kurzen Zeit (normalerweise weniger als 10 Sekunden) automatisch abgeschaltet. Die Vorlauf-taste (oder Aufnahme-/Vorlauf-taste) wird hierdurch automatisch ausgerüstet.

ANMERKUNG — Da diese Vorrichtung keinen Einfluß auf die Elektronik hat, muß das gesamte gerät anschließend durch Betätigung des Netzschalters ausgeschaltet werden.

Un dispositif pour protéger le moteur et le mécanisme d'entraînement contre toute usure inutile, a été incorporé dans la machine. Le moteur et le mécanisme d'entraînement sont automatiquement coupés après une courte période de temps (d'ordinaire moins de 10 secondes) en fin de bande en mode de lecture (PLAY) ou d'enregistrement/lecture (REC/PLAY). La touche PLAY (ou REC/PLAY) est automatiquement débrayée.

NOTE — Ce dispositif n'affectant pas les circuits électroniques de la machine, il est nécessaire de mettre l'appareil complètement hors-circuit en poussant l'interrupteur de courant.

Para proteger el motor y el mecanismo de transporte contra desgaste innecesario, la máquina posee un mecanismo de paro automático. Al acabarse la cinta mientras se graba o reproduce, el motor y el mecanismo de transporte se detienen tras un breve laps de unos 10 segundos o menos. Los botones de reproducción y grabación quedan libres.

NOTA — Como este mecanismo deja activos los circuitos electrónicos es necesario apagar el deck pulsando el interruptor.

Per proteggere il motore e il meccanismo di trasmissione da un uso non necessario, il funzionamento dell'apparecchio si interrompe automaticamente grazie a un sistema incorporato. Quando il PLAY (o REC/PLAY) del nastro termina, il motore e il meccanismo di trasmissione si interrompono automaticamente dopo un breve periodo (solitamente meno di 10 secondi).

Il pulsante del PLAY (o REC/PLAY) si disattiva automaticamente.

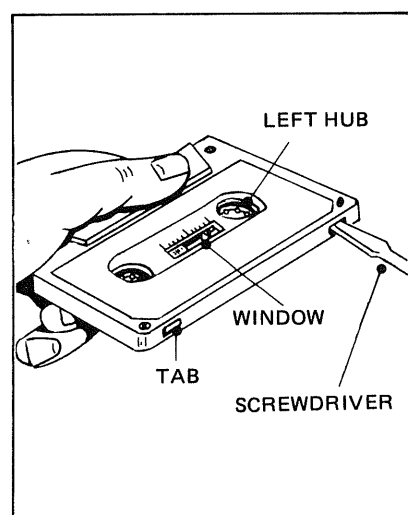
ATTENZIONE — Poiché questo sistema non influisce sui circuiti elettronici dell'apparecchio, è necessario comunque disattivare l'intero apparecchio, spegnendo l'interruttore di energia.

I denna apparat är en automatisk avstängningsanordning inbyggd som skyddar motorn och drivmekanismen för onödig slitning. När bandet slutspelas vid in- eller avspelning, avstängs motorn och drivmekanismen automatiskt en kort stund (vanligtvis inom 10 sekunder) efter spelningens slut. PLAY-knappen eller (REC/PLAY)-knappen frigörs automatiskt.

OBS — Eftersom denna anordning inte avstänger de elektroniska kretsarna på apparaten, skall strömbrytaren inställas i OFF-läge för att frångöras apparaten.

- THE CASSETTE TAPE
- BANDKASSETTEN
- LA BANDE A CASSETTE
- LA CINTA CASSETTE
- IL NASTRO A CASSETTA
- KASSETTBAND

- ACCIDENTAL ERASURE PROTECTION
- SCHUTZ VOR IRRTÜMLICHER BANDLÖSCHUNG
- PROTECTION CONTRE TOUT EFFACEMENT ACCIDENTEL
- PROTECCION DE BORRADURA ACCIDENTAL
- PROTEZIONE CONTRO CANCELLATURE
- SKYDD MOT ICKE AVSEDD UTRADERING



● The RD-10F has been designed to give optimum performance with high quality 30, 60 and 90 minute cassettes. Tape tension and capstan tolerance have been carefully adjusted to the specific tape thickness of C30, C60 and C90 tapes. It is for this reason that we do not recommend the use of C120 cassettes.

● Das RD-10F wurde für optimale Leistung bei Verwendung von Qualitätsbändern mit 30, 60 und 90 Minuten Spielzeit konstruiert. Bandspannung und Kapstan-Toleranz wurden sorgfältig auf die spezifische Banddicke von C30-, C60- und C90-Kassetten abgestimmt. Aus diesem Grunde wird von der Verwendung von C120-Kassetten abgeraten.

● Le RD-10F a été conçu pour donner une performance maximale avec des cassette de 30, 60, et 90 minutes. La tension de la bande et la tolérance du cabestan ont été réglées à l'épaisseur de bande spécifique des bandes C30, C60 et C90. C'est pour cette raison que nous ne recommandons par l'usage des cassettes C120.

● Cassettes are provided with a recording safety feature which protects your prerecorded cassette, or one you may have just recorded, against accidental erasure.

The safety feature employed consists of two removable tabs, one for each side of the tape, appearing in the rear of the cassette housing. These tabs will have been removed on any prerecorded tapes you may have purchased and evidence of their removal will be the two, small square indentations appearing on either side of the plastic housing.

Once you have made your own recording on a blank cassette, and you wish to protect against accidental erasure, it will be necessary for you to remove one or both of these tabs to protect either one or both sides of your recorded cassette against accidental erasure, as follows:

● Bandkassetten sind mit einer Sicherheitseinrichtung ausgestattet, welche bereits bespielte Bänder vor unbeabsichtigter Löschung schützt.

Diese Schutzeinrichtung besteht aus zwei ausbrechbaren Zapfen, einer für jede Bandseite, an der Rückseite des Kassettengehäuses. Bei bereits bespielten Musikkassetten, die im Handel erhältlich sind, wurden diese Zapfen entfernt, was sich an den zwei viereckigen Löchern zu beiden Seiten des Plastikgehäuses erkennen läßt.

Wenn Sie Ihre eigenen Aufnahmen auf einer zuvor unbespielten Kassette vor irrtümlicher Löschung bewahren wollen, müssen Sie entweder einen oder beide Zapfen entfernen, je nachdem ob nur eine Seite oder beide Seiten der nun bespielten Kassette vor unbeabsichtigter Löschung geschützt werden sollen. Gehen Sie wie folgt vor:

1) Wurden beide Bandseiten bespielt, so führen Sie

● La cassette est munie d'une caractéristique de sécurité protégeant votre cassette préenregistrée, ou une que vous venez juste d'enregistrer, contre tout effacement accidentel.

La caractéristique de sécurité employée consiste en deux languettes amovibles, une de chaque côté de la bande, apparaissant à l'arrière de la cassette. Ces languettes ont été enlevées sur chacune des bandes préenregistrées que vous avez achetées. L'évidence de leur enlèvement est caractérisée par les deux indentations en petit carré apparaissant sur chaque côté de la protection en plastique. Une fois que vous avez effectué votre propre enregistrement sur une cassette vierge et que vous désirez le protéger contre tout effacement accidentel, il vous sera nécessaire de protéger un ou les deux côtés contre tout effacement accidentel comme suit:

1) Si les deux côtés ont été enregistrés il suffit simplement d'insérer un petit tournevis dans l'ouverture

■ El RD-10F se ha diseñado para dar rendimiento óptimo con cintas de alta calidad de 30, 60 y 90 minutos. La tensión de la cinta y la tolerancia del cabrestante han sido ajustados cuidadosamente para el grosor específico de las cintas C30, C60 y C90. Por esta razón no recomendamos usar cassettes C120.

■ L'RD-10F é stato ideato per dare la migliore prestazione possibile con cassette di alta qualità di 30, 60, 90 minuti. La tensione del nastro e la tolleranza dell'argano sono state meticolosamente regolate in accordanza con la specifico spessore dei nastri C30, C60 e C90. Per questa ragione sconsigliamo l'uso di cassette del tipo C120.

■ Denna apparat RD-10F är konstruerad så att den optimala prestandan visas vid användning av högkvalitetskassetter C-30, C-60 och C-90. Bandspänningen och kapstantoleransen på denna apparat är noggrant inställda för bandtjocklekarna av ovanstående handtyper. Av denna anledning kan vi inte rekommendera att C-120 band används på denna apparat.

1) If both sides have been recorded, merely insert a fine screwdriver in the opening around each tab and gently pry the tab off. Be sure the tab falls free from the cassette.

2) If one side only has been recorded, place the cassette on a table as removed from the recorder, with the side just recorded facing up and the exposed tape area facing you. The correct tab to be removed will be in the lefthand corner of the cassette.

NOTE — If at some future date you wish to make a recording over a previously protected tape, simply place a piece of adhesive tape over the tab opening. This will permit you to make a new recording. Removal of the adhesive tape following the recording will again insure against accidental erasure.

einen schmalen Schraubenzieher in die Öffnung um jeden Zapfen ein und brechen Sie diesen vorsichtig heraus. Achten Sie darauf, daß der Zapfen nicht in die Kassette fällt.

2) Falls nur eine Bandseite bespielt wurde, nehmen Sie die Kassette aus dem Gerät und legen Sie sie so auf einen Tisch, daß die gerade bespielte Seite nach oben und der freiliegende Bandabschnitt auf Sie zu weist. Der zu entfernende Zapfen befindet sich nun in der linken Ecke der Kassette.

ANMERKUNG — Falls Sie später ein zuvor geschütztes Band für eine Neuaufnahme freigeben wollen, brauchen Sie die Zapfenlöcher nur mit Klebestreifen zu überdecken. Hierdurch kann die Kassette wieder für Aufzeichnungen verwendet werden. Wird der Klebestreifen anschließend entfernt, so ist die Kassette wieder vor irrtümlicher Löschung geschützt.

autour de chaque languette et de l'extraire doucement de la cassette. S'assurer que la languette se détache librement de la cassette.

2) Au cas où un côté a été enregistré, placer la cassette sur une table après l'avoir extraite du magnétophone, avec le côté juste enregistré face vers le haut et la partie de bande exposée vous faisant face. La languette correcte à enlever est située dans le coin gauche de la cassette.

NOTE — Au cas où vous désirez à une date ultérieure effectuer un enregistrement sur un bande préenregistrée, il vous suffit simplement de placer un morceau de papier adhésif sur l'ouverture de la languette. Ceci vous permet de procéder à un nouvel enregistrement. L'enlèvement de la bande adhésive après l'enregistrement va vous garantir à nouveau contre tout effacement accidentel.

■ El cassette está provisto de un dispositivo de seguridad que protege los cassettes pregrabados o uno recién grabado contra borradura accidental.

El dispositivo de seguridad empleado consiste en dos lengüetas removibles, una para cada lado de la cinta, situadas en el borde posterior del cassette. Estas lengüetas están removidas en los cassettes pregrabados comerciales y en su lugar quedan dos hoyos. Una vez grabado un cassette, si se desea proteger la grabación contra borradura accidental, se tiene que remover la lengüeta del lado correspondiente siguiendo estos pasos:

1) Si se han grabado los dos lados, basta meter un desornillador delgado en la abertura de cada lengüeta

■ La cassetta é provvista di un sistema di sicurezza che protegge la vostra cassetta incisa precedentemente, o appena incisa, da qualsiasi cancellatura accidentale. Il sistema di sicurezza usato consiste in due alette smontabili, una per ogni parte del nastro, e che si trovano nella parte posteriore del contenitore. Queste alette vengono tolte dai nastri comperati già incisi e la rimozione é evidenziata dalle due piccole indicazioni quadrate che appaiono sulle due parti del contenitore in plastica. Nel caso voi stessi avete fatto la registrazione su un nastro vergine, che volete proteggere da cancellature accidentali, é necessario rimuovere una o tutte due le alette per proteggere una o tutte due le parti della vostra cassetta incisa, secondo le modalità seguenti:

1) Se tutte due le parti sono state incise, basta inserire un sottile cacciavite nell'apertura attorno ad

■ Kassettbanden är försedda med ett slags skyddsanordning som skyddar tidigare utförda inspelningar mot icke avsedd utradering. Denna säkerhetsanordning utgörs av två borttagningsbara flikar som sitter på var sin sida av kassetten långsida. När det gäller färdig-inspelade kassettband som finns att köpa på marknaden, är dessa flikar redan avlägsnade hos tillverkarna. När flikarna är borttagna finns det bara två små fyrkantiga hål på kassetten botten.

När Ni gör inspelning på ett nytt kassettband och vill behålla inspelningen utan risk för eventuell oavsiktlig utradering, skall Ni avlägsna en eller båda flikarna efter inspelningen. I så fall bör Ni göra som följande:

## ● SLACK PREVENTION

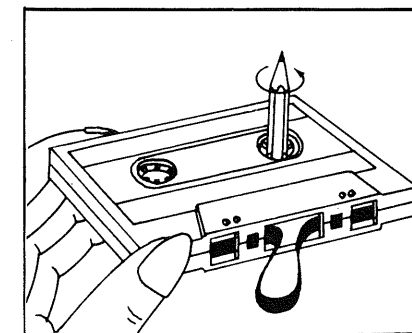
## ● BEHEBUNG VON BANDSCHLAUFEN

## ● PREVENTION CONTRE LE DEROULEMENT

## ■ TENSION DE CINTA

## ■ PREVENZIONE DI ALLENTAMENTO

## ■ BANDET SKALL STRÄCKAS TILL FÖRE ANVÄNDNING



● The cassette tape, when wound loosely on either of the hubs, is likely to jam around the capstan and pinch roller of your cassette tape deck during recording or playback operation.

Therefore, when there is loose winding of the tape on either of the hubs, insert a pencil in the hub on which the tape is tightly wound and turn it clockwise or counterclockwise until the slack is fully taken up. Before inserting a cassette tape into a deck, be sure that the tape in it is wound tightly.

● Ein nur lose auf die Naben gewickeltes Kassettband kann sich an der Kapstanachse und den Andruckrollen verfangen und beschädigt werden.

Wenn sich daher lose Bandwicklungen auf einer der Naben befinden, stecken Sie einen Bleistift in die Nabe, auf die das Band fest aufgewickelt ist, und drehen Sie ihn im Uhrzeiger- bzw. Gegenuhrzeigersinn, bis die Bandschleife vollständig aufgehoben ist. Achten Sie vor dem Einlegen einer Kassette in das Gerät darauf, daß das Band fest aufgewickelt ist.

● La bande de la cassette risque, au cas où elle est enroulée d'une manière lâche sur l'un ou l'autre des manchons, de provoquer un embrouillement autour du cabestan et du rouleau entraîneur de votre platine à cassette lors du mode d'enregistrement ou de reproduction.

Il est pour cette raison conseillé, lors du relâchement de la bande sur l'un ou l'autre des manchons, d'insérer un crayon dans le machon ayant la bande la plus

y hacerla saltar suavemente. Cerciórese de que güeta cae afuera.

2) Si sole se ha grabado un lado, coloque el cassette sobre una mesa dejando arriba el lado grabado borde en que se ve la cinta dirigido a Ud. La lengüeta que se ha de remover quedará en el ángulo izquierdo del cassette.

NOTA — Si en el futuro desea grabar en una protegida previamente, basta pegar cinta adhesiva sobre los hoyos de las lengüetas. Con esto ya se grabar de nuevo. Quitando la cinta adhesiva después de grabar se vuelve a proteger la nueva grabación de borradura accidental.

ogni aletta e spingere delicatamente in fuori l'aletta. Assicurarsi che l'aletta esca completamente cassetta.

2) Se una parte sola é stata incisa, ponete la cassetta su di un tavolo dopo averla tolta dal registratore. La parte incisa volta verso l'alto e la superficie del nastro esposto verso di voi. L'aletta che deve essere rimossa si trova sull'angolo sinistro della cassetta. ATTENZIONE — Se in una occasione succedesse di effettuare una incisione su di un nastro precedentemente protetto, é sufficiente porre un nastro adesivo sopra l'apertura dell'aletta. Ciò serve di effettuare una nuova registrazione. Rimovendo il nastro adesivo, dopo la registrazione, viene nuovamente la protezione contro cancellature accidentali.

bägge flikarna genom att införa en smal skruv i ett försiktigt i vart sitt hål. Se till att flikarna är ordentligt avlägsnade från kassetten.

2) När bara en sida är inspelad, skall en flik tas bort från kassetten. Ta först ut kassetten från kassettfacket och sedan kassetten med den inspelade sidan upp och den synliga mot Er. Den flik som skall tas bort skall då till vänster på den andra långsidan.

OBS — Om Ni vill göra inspelning på en kassette flik eller flikar redan är borttagna, skall Ni bara hålet eller hålen med en bit cellofantejp. Kassetten nu klar för att användas för inspelning. Om bort cellofantejpen igen är kassetten skyddad mot utradering.

■ Si hay un bucle suelto o la cinta está floja de los ejes, es probable atascarse en el cabrestante o rodillo de presión mientras se graba o reproduce. Para evitar atascos, tense la cinta metiendo un lápiz en uno de los ejes y gire a derecha o izquierda, según el lado en que se ha de remover quedará en el ángulo izquierdo del cassette.

■ Il nastro della cassetta, quando é allentato sui fulcri, si avvolge facilmente intorno all'argano al cilindro di presa del vostro registratore o il playback.

Quindi, quando l'avvolgimento del nastro é allentato su uno dei due nuclei, inserire una matita nel cilindro al quale il nastro é avvolto strettamente farlo girare nel senso delle lancette dell'orologio viceversa fino a quando la parte lenta é stata completamente tirata. Prima di inserire il nastro nel registratore, assicurarsi che il nastro sia strettamente avvolto.

■ Om bandet är slakt har det lätt för att trassla om kapstanen och materrullen på apparaten av eller inspelning.

Om bandet är slakt skall Ni således sträcka till det med en blyertspenna. För in blyertspennans hålet och rotera den, så att bandet sträcks till.

serrée et de le tourner dans le sens de rotation des aiguilles d'une montre ou dans le sens inverse jusqu'à ce que le jeu soit complètement serré. Avant l'insertion d'une bande à cassette dans la platine s'assurer que la bande soit tendue d'une manière bien serrée.

- CASSETTE INSERTION
- EINLEGEN DER CASSETTE
- INSERTION DE LA CASSETTE
- INSERCIÓN DEL CASSETTE
- INSERIMENTO DELLA CASSETTA
- INSÄTTNING AV KASSETT

● The side of tape you wish to listen to or record should face you. That is, since the PLAY tape motion is to the right, the tape side you wish to listen to, faces the tape window.

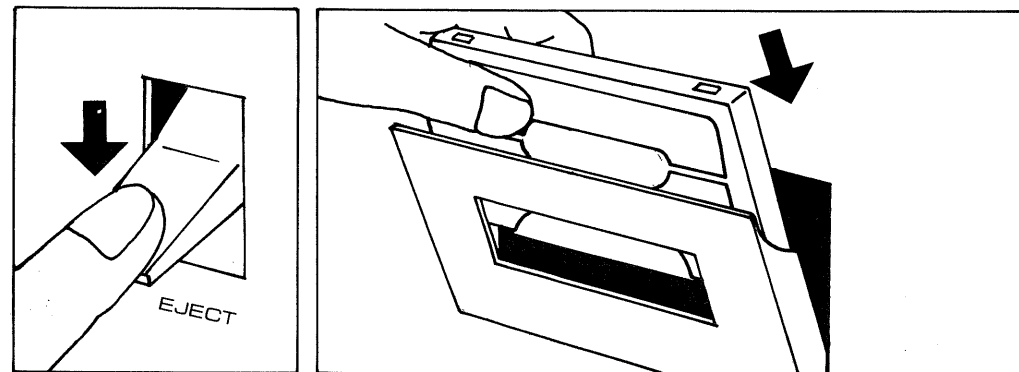
● Die Kassettenseite, welche auf Sie zuweist, entspricht der Bandseite, die wiedergegeben bzw. auf der die Aufnahme aufgezeichnet wird. Da die Bandlauf- richtung bei Aufnahme und Wiedergabe von links nach rechts verläuft, muß die gewünschte Kassettenseite also nach außen zum Bandfenster weisen.

● Le côté de la bande que vous désirez écouter ou enregistrer doit vous faire face. A savoir, le mouvement de la bande pour le mode de lecture (PLAY) étant sur la droite, le côté que vous désirez entendre doit faire face à la lucarne du clapet.

■ El lado de la cinta que desee escuchar o grabar debe quedar frente a Ud. O sea, como el movimiento de la cinta es hacia la derecha, el lado deseado de la cinta debe verse por la ventana.

■ La parte del nastro che desiderate ascoltare o incidere deve essere volta verso di voi. Cioé, poiché il movimento del nastro per il PLAY é verso destra, la parte del nastro che volete ascoltare é volta verso la finestrina.

■ Den sida av bandet som Ni önskar lyssna på eller insplela på skall vändas mot Er. Då bandet matas till höger, inspelas den sida (spår) på bandet som vändes mot Er.



● Before making any recordings there are a number of useful hints and techniques we would like to recommend to ensure the best possible quality of recording.

1. We suggest that before using any new tape which has been stored for a period of time, you insert it into your cassette recorder then depress the FAST FORWARD button to allow the tape to wind completely in the forward direction. When it is completely wound, repeat the process using the REWIND button. This will assure a uniform wind of the tape and will have eliminated any possible tight spots.

2. For good high quality recordings, particularly with the Dolby system, the peak excursion of the level meters should not exceed 0dB. It is very possible that during the recording of very low passages the level meters may appear as though they were not recording. However the meters could read as low as -20dB and yet this will still result in a good quality recording.

3. All manufactured cassettes, contain a short section of leader tape. When making a recording from the start of a tape, always make allowances for this leader.

● Bevor Sie mit einer Aufzeichnung beginnen, möchten wir Ihnen eine Reihe nützlicher Hinweise und Techniken vorschlagen, die dazu beitragen sollen, Ihnen die bestmögliche Aufnahmequalität zu ermöglichen.

1. Es wird empfohlen, ein neues Band, welches längere Zeit gelagert wurde, in das Kassettenschachtel zu legen und zunächst durch Drücken der Schnellvorlauf-Taste (FAST FORWARD) ganz in Vorwärtsrichtung umzuspulen, bevor Sie es für eine Aufnahme verwenden. Wiederholen Sie anschließend den Umspülvorgang in Gegenrichtung durch Drücken der Rückspül-Taste (REWIND). Dieses sorgt für eine gleichförmige Bandwicklung und beseitigt eventuell vorhandene

■ Antes de la grabación misma hay ciertos detalles y técnicas que quisiéramos recomendar para asegurar una grabación de la mejor calidad posible.

1. Antes de usar una cinta nueva guardada por largo tiempo, sugerimos meterla en el deck y darle una pasada en AVANCE RAPIDO. Una vez enrollada en el otro eje, darle otra pasada en RETROCESO. Esto asegura el bobinado uniforme de la cinta y la eliminación de tramos apretados.

2. Para grabación de alta calidad, especialmente con el sistema Dolby, la deflexión de los medidores de nivel no debe exceder 0dB. Es muy posible que durante la grabación de pasajes débiles, las agujas de los medidores parezcan no moverse, sin embargo aún midiendo -20dB resultará grabación de buena calidad.

3. Todos las cintas cassette manufacturadas poseen un trozo de cinta guía. Al grabar desde el principio de una cinta deje unos segundos libres para esta guía.

■ Prima di fare qualsiasi registrazione ci sono diversi e utili consigli e maniere che vogliamo raccomandare, per assicurarvi un'incisione della migliore qualità possibile.

1. Prima di usare un nuovo nastro che é stato conservato per un certo periodo di tempo, vi suggeriamo di inserirlo nel vostro registratore e di premere quindi il pulsante dell'AVVOLGIMENTO RAPIDO per far scorrere il nastro nella direzione in avanti. Quando il nastro é completamente avvolto, ripetete l'operazione nel senso contrario premendo il pulsante per il RIAVVOLGIMENTO. Ciò assicura un avvolgimento uniforme, eliminando qualsiasi possibile difetto.

2. Per una registrazione di elevata qualità, specialmente con il sistema Dolby, la massima escursione dei contatori di livello non deve eccedere 0dB. E' possibile che durante la registrazione di passaggi bassi i vumetri mostrino come se non avvenisse alcuna registrazione. In effetti i contatori possono riportare

dene Haftstellen.

2. Für hochwertige Aufzeichnungen, welche insbesondere mit dem Dolby-System angefertigt werden, sollten die Zeiger der Aussteuerungsinstrumente nicht über die 0dB-Marke hinaus ausschlagen. Besonders bei der Aufzeichnung sehr leiser Passagen: kann es den Anschein haben, als ob die Zeiger überhaupt keinen Ton registrieren; jedoch verzeichnen die Instrumente noch einen Pegel von -20dB, wodurch eine hohe Aufnahmequalität gewährleistet wird.

3. Alle Kassetten erhalten bei der Herstellung ein kurzes Vorspannband. Beginnen Sie daher mit der Aufnahme, nachdem dieser Bandabschnitt die Tonköpfe passiert hat.

● Avant l'entreprise d'enregistrements, il existe un certain nombre de conseils et de techniques que nous aimerions vous faire part afin d'assurer la meilleure qualité possible d'enregistrement.

1. Nous vous suggérons avant l'utilisation d'une nouvelle bande ayant été emmagasinée pendant un certain temps, que vous l'insériez dans votre magnétophone à cassette et que vous enfonciez la touche d'avance rapide (FAST FORWARD) permettant l'enroulement complet de la bande dans le sens avant. Après l'avoir complètement enroulée, répéter le procédé en vous servant de la touche d'enroulement (REWIND). Ceci a pour effet d'assurer un enroulement uniforme de la bande et permet d'éliminer tout points serrés.

2. Pour des enregistrements de bonne qualité, en particulier avec le système Dolby, le point de crête des décibel-mètres ne doit pas dépasser 0dB. Il est possible qu'en cours d'enregistrement de passages très bas les décibel-mètres apparaissent comme lors de l'absence d'enregistrement. Quoiqu'il en soit les mètres sont à même de lire des tonalités aussi basses que -20dB et malgré tout obtenir un enregistrement de bonne qualité.

3. Toutes les cassettes lors de leur fabrication contiennent une courte section de bande pilote. Lors de l'enregistrement à partir du début de bande, toujours tenir compte de cette partie pilote.

fino a -20dB e ciononostante si avrà un'ottimale incisione.

3. Tutte le cassette sono confezionate con il avante una piccola parte iniziale neutra. Quando si fa una registrazione dall'inizio del nastro necessario considerare questa parte iniziale.

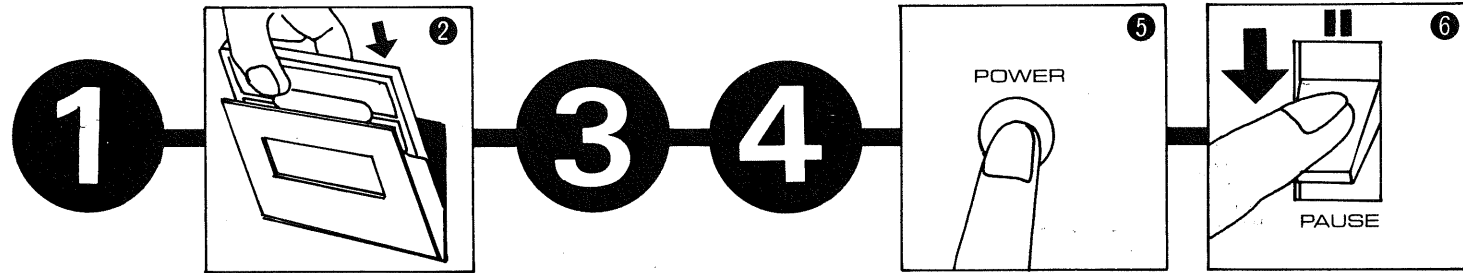
■ För att försäkra den bästa inspelningskvaliteten finns en del tips att utnyttja.

1. Det är viktigt att utföra en jämn spolning partiella till- och avsträckningar på bandet. När använder ett nytt kassettband som har lagrats en längre tid, skall Ni således först insätta kassettfacket och nedtrycka snabbframspolningsknappen att bandet uppspulas fullständigt. Därefter skall det återspulas.

2. För att få bästa inspelningsresultat med C-systemet skall toppvärdena på nivåmätarna ej stiga 0dB. Under inspelning av mycket lågt ljudning verkar utföras. Mätarna kan emellertid avläsas en så låg nivå som -20dB och inspelningsresultatet är ändå mycket tillfredsställande.

3. Alla kassetter har en kort inledning i början av bandet. Vid inspelning av bandets början bör alltid räkna med denna inledning.

● **RECORDING PROCEDURE**  
● **AUFNAHME PROCEDURE**  
● **D'ENREGISTREMENT**



1 Carefully check the cassette you plan to use for recording to be certain that the tabs provided on the rear to protect against accidental erasure are present or that you have placed a piece of adhesive tape in their place in instances where you plan to record over a prerecorded tape.

3 If you are using microphones for recording, be sure they are properly inserted into the MIC receptacles.

NOTE — Sound from microphones only can be recorded. Be sure to remove the microphones when recording other programs such as broadcasting and phono disc.

4 Select the appropriate position of the DOLBY NR and tape selector switches.

1 Überzeugen Sie sich davon, daß die entsprechenden Zapfen zum Schutz vor irrtümlicher Löschung an der für die Aufnahme vorgesehenen Kassette vorhanden oder durch Klebestreifen ersetzt sind, falls Sie auf einem bereits bespielten Band neu aufnehmen wollen.

3 Achten Sie bei Aufnahme mit Mikrofonen darauf, daß diese richtig an die Mikrofonbuchsen (MIC) angeschlossen sind.

ANMERKUNG — Hierbei wird nur der von den Mikrofonen eingefangene Ton aufgenommen. Zur Aufnahme von anderen Programmquellen, wie vom Radio oder von Schallplatten, müssen zunächst die Mikrofonanschlüsse getrennt werden.

4 Wählen Sie die entsprechende Stellung der DOLBY-NR- und Bandwahlschalter.

1 Vérifier avec attention la cassette que vous avez l'intention d'utiliser lors de l'enregistrement afin d'être sûr que les languettes situées à l'arrière pour assurer la protection contre tout effacement accidentel sont présentes ou que vous avez placé un morceau de ruban adhésif à leur place au cas où vous auriez l'intention d'effectuer un enregistrement sur la bande préenregistrée.

3 En cas d'utilisation de microphones pour l'enregistrement, s'assurer qu'ils sont proprement insérés dans les réceptacles.

NOTE — Il n'est seulement possible d'enregistrer que des sons en provenance des microphones. S'assurer, lors de l'enregistrement d'autres programmes tels qu'émissions et tourne-disque, d'enlever les microphones.

4 Sélectionner la position appropriée des commutateurs de DOLBY NR et de sélecteur de bande.

8 Move the RECORD LEVEL controls from the zero position toward the higher numbered positions until the VU meter needles read as high as -3dB to 0dB. Do not exceed 0dB.

9 Recording starts.

10 Keep a close watch on VU meters during recording and make any necessary adjustments to insure the highest possible quality of recording.

11 If you wish to interrupt the recording process to avoid unwanted program material, the PAUSE button may be used without upsetting the other controls.

12 Recording ends.

When the recording is complete, depress the STOP button to stop the recording process.

8 Bewegen Sie die Aufnahmepegelregler (RECORD LEVEL) aus der Nullstellung in Richtung höherer Zahlen, bis die Zeiger der Aussteuerungsinstrumente etwa -3dB bis 0dB erreichen. 0dB nicht überschreiten.

9 Die Aufnahme beginnt.

10 Beobachten Sie während der Aufzeichnung die Aussteuerungsinstrumente, und regeln Sie entsprechend nach, um eine optimale Aufnahmequalität zu erhalten.

11 Soll die Aufnahme unterbrochen werden, um unerwünschte Programmstellen zu vermeiden, drücken Sie einfach die PAUSE-Taste, ohne die anderen Bedienelemente zu verstellen.

12 Beenden der Aufnahme.

Ist die Aufnahme beendet, so drücken Sie die STOP-Taste, um die Aufnahmefunktion abzuschalten.

8 Déplacer les boutons de réglage de niveau d'enregistrement (RECORD LEVEL) de la position zéro vers des positions à graduations plus élevées jusqu'à obtention d'une lecture des aiguilles des VU-mètres allant d'aussi haut que -3dB jusqu'à 0dB. Ne pas excéder la valeur 0dB.

9 Début de l'enregistrement.

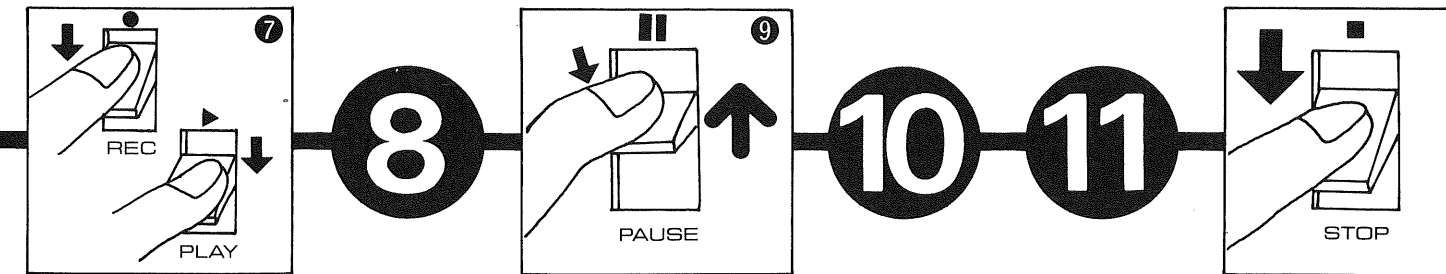
10 Garder le regard sur les VU-mètres en cours de l'enregistrement et procéder aux réglages nécessaires afin d'assurer la plus grande qualité possible d'enregistrement.

11 Au cas où vous souhaitez interrompre le procédé d'enregistrement, afin d'éviter tout matériel de programme non voulu, il est possible d'utiliser la touche de PAUSE sans changer les autres réglages.

12 Fin d'enregistrement.

En fin d'enregistrement, enfoncer la touche STOP pour arrêter l'enregistrement.

■ **PROCEDIMIENTO DE GRABACION**  
■ **PROCEDURE PER LA REGISTRAZIONE**  
■ **INSPELNINGSPROCEDUR**



1 Revise el cassette que vaya a grabar para estar seguro que posee las lengüetas provistas por detrás para proteger de borradura accidental, o que en su lugar se ha puesto cinta adhesiva.

3 Si usa micrófonos para grabar, compruebe que están adecuadamente insertados en los enchufes MIC.

NOTA — Estando los micrófonos conectados solo se puede grabar sonido de los micrófonos. No se olvide de desconectarlos si desea grabar otros programas de radio o discos.

4 Seleccione la posición apropiada de los conmutadores DOLBY NR y selectores de cinta.

1 Controllare attentamente la cassetta che si intende usare per l'incisione in modo da essere certi che le alette che si trovano nella parte posteriore come protezione contro cancellature accidentali si trovino al loro posto, oppure applicate un nastro adesivo al loro posto nei casi in cui volete effettuare una registrazione su di un nastro già precedentemente inciso.

3 Se si fa uso di microfoni per la registrazione, assicurarsi che essi siano accuratamente inseriti nelle rispettive prese di contatto MIC.

ATTENZIONE — In questi casi i suoni vengono registrati soltanto attraverso i microfoni. Se si desidera registrare direttamente da radio o giradischi, è necessario prima togliere i microfoni.

4 Scegliere la giusta posizione del DOLBY NR e i pulsanti di selezione del nastro.

1 Kontrollera kassetten noggrant innan Ni insätter den i facket, så att flikarna som förhindrar utträdning finns på kassetten eller Ni annars täckt flikhållet för den sida på bandet som skall inspelas.

3 Vid inspelning med mikrofoner skall Ni försäkra Er om att mikrofonerna är ordentligt anslutna till MIC-intagen på apparaten.

OBS — Apparaten inspelar bara ljudet från mikrofonerna. När Ni inspelar andra program som radiosändningar, gramfonskivor etc. måste mikrofonerna kopplas från apparaten.

4 Inställ Dolby NR-knappen och bandväljarknappen i vart sitt korrekta läge.

8 Mueva los controles de NIVEL DE GRABA desde la posición cero hacia posiciones más hasta que las agujas de los medidores VU ma entre -3 y 0dB. No sobrepase 0dB.

9 La grabación comienza.

10 Vigile los medidores VU mientras graba hacer los ajustes necesarios a fin de asegurar máxima calidad de grabación.

11 Si desea interrumpir la grabación para el material inoportuno, puede usar el botón de P/ sin perturbar los otros controles.

12 La grabación termina. Completada la grabación, oprima el botón de F y cesará la grabación.

8 Spostare l'INDICATORE DI LIVELLO posizione zero verso le posizioni più alte quando il vumetro segna un massimo compreso -3dB e 0dB. Non superare 0dB.

9 Si inizia la registrazione.

10 Controllare attentamente i vumetri duran registrazione e fare le necessarie correzioni per tenere una registrazione della migliore qualità possibile.

11 Se si desidera interrompere la registrazione evitare l'incisione di materiale non desiderato: sufficiente premere il pulsante della PAUSA.

12 Fine della registrazione.

Quando la registrazione é terminata, premere il sante dello STOP per disattivare il processo di sione.

8 Vrid inspelningsnivåkontrollerna från noll-till ett läge med högre tal tills VU-mätarvisarna på -3dB till 0dB. Värdet skall inte överstiga 0dB

9 Inspelningen börjar.

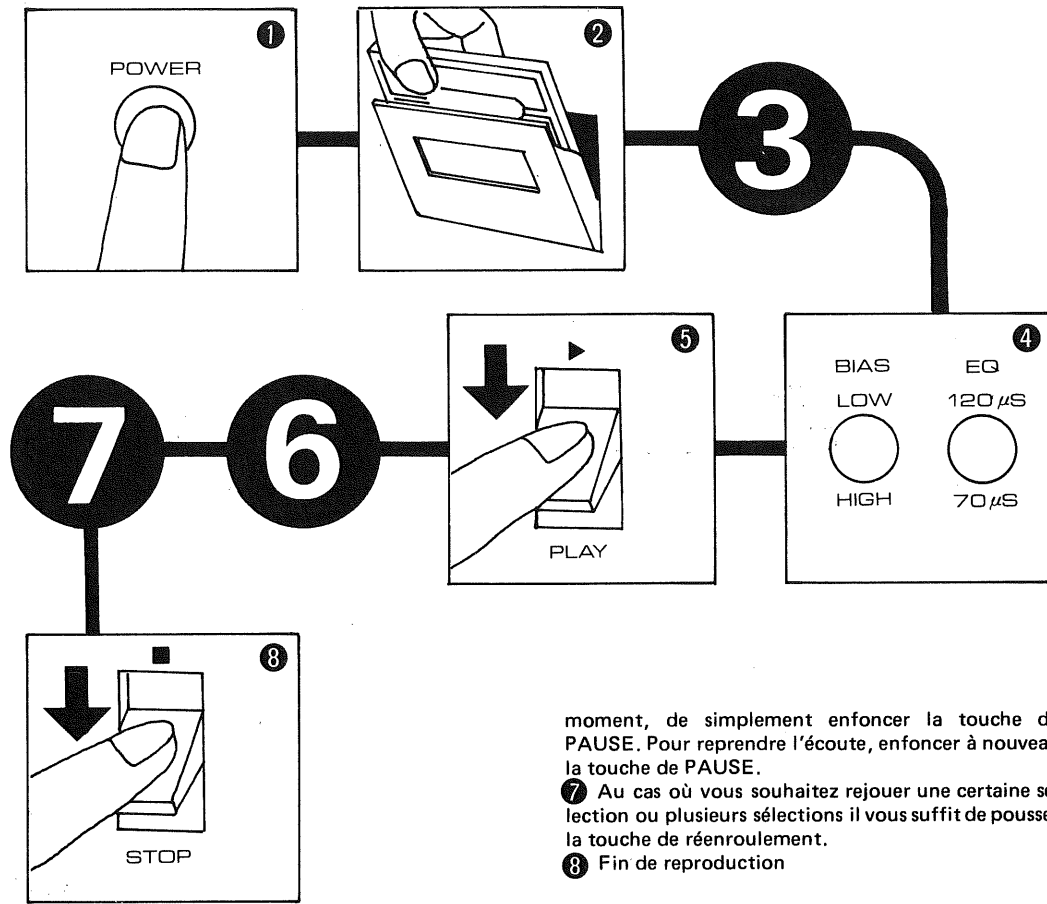
10 Kontrollera VU-mätarna jämnt under inspe gen och justera värdena för att få det bästa in ningsresultatet.

11 Om Ni vill avbryta inspelningen skall Ni nedtrycka pausknappen. De andra knapparna beh ej vidröras.

12 Inspelningslut När inspelningen avslutats skall stopp-knappen tryckas, så att inspelningsproceduren tar slut.



● **PLAYBACK PROCEDURE**  
 ● **WIEDERGABE**  
 ● **PROCEDURE DE REPRODUCTION**  
 ■ **PROCEDIMIENTO DE REPRODUCCION**  
 ■ **PROCEDURE PER IL PLAYBACK**  
 ■ **AVSPELNINGSPROCEDUR**



- **3** Depress DOLBY NR switch (if Dolbyized tape is used).  
 ● **5** NOTE — The position of the RECORD LEVEL controls will have no effect during playback. Use the volume control of your amplifier (receiver).  
 ● **6** If you wish to interrupt the playback of a cassette for a short time, simply depress the PAUSE button. To resume playing, depress the PAUSE button again.  
 ● **7** If you wish to replay a certain selection or selections, push the REWIND button.  
 ● **8** Playback ends.
- **3** Drücken Sie den DOLBY-NR-Schalter nieder (falls ein nach dem Dolby-System bespieltes Band verwendet wird).  
 ■ **5** ANMERKUNG — Die Stellung der Aufnahmepegelregler (RECORD LEVEL) hat keinen Einfluß auf die Wiedergabe. Bedienen Sie den Lautstärkereglers Ihres Verstärkers (Empfängers).  
 ■ **6** Um die Wiedergabe vom Kassettenband kurzzeitig zu unterbrechen, drücken Sie einfach die PAUSE-Taste nieder. Durch erneutes Drücken der PAUSE-Taste wird die Wiedergabe fortgesetzt.  
 ■ **7** Sollen bestimmte Programmstellen wiederholt werden, so drücken Sie die Rückspul-Taste (REWIND) nieder.  
 ■ **8** Die Wiedergabe wird beendet.
- **3** Enfoncez le commutateur de DOLBY NR (en cas d'utilisation de la bande "Dolbylize".  
 ● **5** NOTE — La position des boutons de réglage de niveau d'enregistrement est sans effet en cours de reproduction. Servez-vous du réglage de volume de votre amplificateur (récepteur).  
 ● **6** Il vous suffit, au cas où vous souhaitez interrompre le mode de reproduction de la cassette pour un court

moment, de simplement enfoncer la touche de PAUSE. Pour reprendre l'écoute, enfoncer à nouveau la touche de PAUSE.

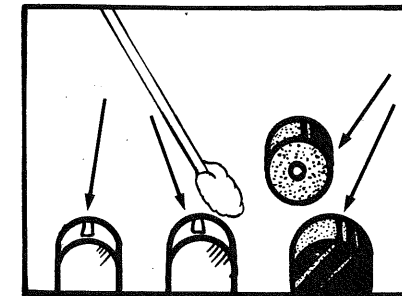
- **7** Au cas où vous souhaitez rejouer une certaine sélection ou plusieurs sélections il vous suffit de pousser la touche de réenroulement.  
 ● **8** Fin de reproduction

- **3** Oprima el conmutador DOLBY NR (si se usa una cinta Dolbizada).  
 ■ **5** NOTA — La posición de los controles de NIVEL DE GRABACION no afecta la reproducción. Use el control de volumen de su amplificador o receptor.  
 ■ **6** Si desea interrumpir la reproducción por breve tiempo basta pulsar el botón de PAUSA. Para continuar la reproducción vuelva a pulsarlo.  
 ■ **7** Si desea volver a oír alguna parte use el botón de REBOBINADO.  
 ■ **8** Termina la reproducción.

- **3** Premere l'interruttore del DOLBY NR (se si usa un nastro del tipo Dolby).  
 ■ **5** ATTENZIONE — La posizione dell'INDICATORE DI LIVELLO non ha alcuna influenza durante il playback. E' sufficiente usare il controllo del volume del proprio amplificatore (receiver).  
 ■ **6** Se si desidera interrompere il playback di una cassetta per breve tempo, premere semplicemente il pulsante della PAUSA. Per riattivare il play, premere nuovamente il pulsante della PAUSA.  
 ■ **7** Se si desidera riascoltare una parte del nastro, premere il pulsante del RIAVVOLGIMENTO.  
 ■ **8** Il playback termina.

- **3** Nedtryck Dolby NR-knappen om Ni använder ett kassetband som är inspelat med Dolby-systemet.  
 ■ **5** OBS — Inspelningsnivåkontrollernas lägen påverkar inte avspelingen. Använd volymkontrollerna på Er förstärkare (mottagare).  
 ■ **6** Om Ni vill avbryta avspelingen på en kassetten kort stund, skall bara pausknappen nedtryckas. För att återstarta avspelingen skall pausknappen tryckas ned igen.  
 ■ **7** Om Ni vill lyssna på någon del av bandet upprepade gånger skall återspelningsknappen användas.  
 ■ **8** Avspelingen avsluts.

● **MAINTENANCE**  
 ● **UNTERHALT**  
 ● **ENTRETIEN**  
 ■ **MANTENIMIENTO**  
 ■ **MANUTENZIONE**  
 ■ **UNDERHÅLL**



● **CLEANING**

In any tape recorder, as the tape passes over the tape heads, capstan, pressure roller and tape guides, small particles of tape oxide are deposited on these parts. After a period of time the tape oxide and other dust particles build up to the point where they become detrimental to the operation and fidelity of the recorder.

Due to the extremely wideband frequency response of this recorder, the gap in the heads used in this machine is much smaller than those used in reel-to-reel machines.

We cannot emphasize strongly enough the importance of keeping the erase head, playback head and capstan clean. The most frequent cause of failure to record in one or both channels; or weak, distorted sound in one or both channels, is DIRTY HEADS, even though the VU meters show proper recording levels.

The procedure for cleaning is as follows:

1. Push the STOP/EJECT button to open the trap door.
2. Using a "Q" tip, which has been dipped in ordinary rubbing alcohol, or a commercial type liquid tape head cleaner, thoroughly wipe the front surface of the heads (those areas which come in contact with the tape when the machine is in operation). See the accompanying diagram.
3. Wipe the capstan — the long, thin shaft projecting upward from the mechanism in the lower, righthand corner of your cassette well. This is the shaft which physically comes in contact with the black pressure roller which can also be cleaned in the similar manner. CAUTION — This is the ONLY way to clean the deck! DO NOT use any other types of alcohol, cleaning fluids, tools, or tape head cleaning cassettes. They may seriously damage the heads or the associated drive mechanisms.

● **DEMAGNETIZING HEAD**

The tape heads, capstan, and tape guides build up a residual magnetic field due to the magnetic field in

● **REINIGUNG**

Wenn das Band über die Köpfe, Tonwelle, Andruckrollen und Bandführungen läuft, bleiben bei jedem Recorder kleine Partikel von Bandoxyden haften. Nach einer gewissen Zeitspanne werden diese Ablagerungen aber so stark, dass sie den Betrieb und die Klanggüte negativ beeinflussen. Wegen des extrem breiten Übertragungsbereichs dieses Recorders, ist der Spalt in den Köpfen winzig klein im Vergleich zu denen, die in Reel-to-reel-Geräten Verwendung finden.

Wir können nicht genug die Wichtigkeit betonen, die Teile: Löschkopf, Wiedergabekopf sowie Motorachse peinlich sauber zu halten. Der häufigste Grund von Versagern beim Aufnehmen in einem oder beiden Kanälen sowie Tonstörungen in einem oder beiden Kanälen sind SCHMUTZIGE KÖPFE, auch wenn die VU-Meter den richtigen Aufnahmepegel anzeigen. Reinigung sollte wie nachstehend erfolgen:

1. Die STOP/EJECT-Taste ist zu drücken, um die Öffnungsklappe zum kassettenfach zu öffnen.
  2. Mit einem in gewöhnlichen Alkohol oder flüssigen Bandkopfreiniger getauchten Wattebausch ist die vordere Oberfläche der Köpfe sorgfältig zu säubern (die Stellen, die mit dem Band in Berührung kommen, wenn das Gerät läuft). Siehe Abb. unten.
  3. Reinigen Sie nun Motorachse, die Achse, die von der unten liegenden Antriebsmechanik herausragt und sich in der rechten Ecke des kassettenfachs befindet. Es ist die Achse, die direkten Kontakt mit der schwarzen Andruckrolle hat. Die Andruckrolle ist auf ähnliche Weise zu reinigen.
- ACHTUNG — Das ist der einzige Weg, das Deck zu reinigen! Keine anderen Sorten Alkohol, Reinigungsflüssigkeiten, Werkzeuge und Bandkopfreinigungskassetten dürfen verwendet werden. Sie können den Köpfen oder dem dazugehörigen Antriebsmechanismus schweren Schaden zufügen.

Note: For a head demagnetizer, we recommend a type with thin and long rod, such as TEAC'S model E-3.

the tape that passes over them. When the lev magnetism reaches a certain point it will adversely affect your tapes. A demagnetizer may be purchased at a moderate cost from any electronic supply store carrying tape recording accessories. Demagnetizing a procedure which should follow cleaning, need not take place as often as cleaning. We recommend that after approximately 20 to 30 hours of use the heads be demagnetized.

Below is the procedure to follow:

1. Plug the demagnetizer into a power outlet, take care the device is nowhere near the tape deck.
2. Open the trap door and remove any tape cassette from the unit.
3. Slowly approach the heads with the demagnetizer while the deck is turned OFF.
4. Carefully apply the tip of the demagnetizer to the erase head, stroking lightly in an up and down motion for a second or two.
5. Slowly retract and repeat the procedure for the playback head and capstan.
6. When all parts have been demagnetized, simply remove the demagnetizer away from the deck and pull its plug from the outlet. NEVER HOLD DEMAGNETIZER NEAR THE TAPE DECK WHEN PLUGGING IT INTO ITS POWER SOURCE REMOVING IT FROM ITS POWER SOURCE.

● **LUBRICATION**

The RD-10F has been fully lubricated at the factory. No other lubrication should be necessary for some time. If lubrication should become necessary at a future date, be sure to have this done by a qualified technician only.

● **HUM**

In any high fidelity installation, hum may be caused by interconnecting associated equipment. If the addition of the RD-10F to your system is accompanied by previously nonexistent hum, reverse the AC plug in its socket. If this does not help, you may have defective interconnecting cables or the cables may be located too near a strong AC field, such as a television, power transformer, AC motor, or power line. Do not attempt change to plug connection in U.K.

● **ENTMAGNETISIERUNG**

Die Köpfe, Tonwelle und Bandführungen bauen zurückbleibendes Magnetfeld auf, weil das Magnetfeld des Bandes über sie hinwegläuft. Wenn die Höhe des Magnetismus einen bestimmten Punkt erreicht hat, werden Ihre Bänder nachteilig beeinflusst. Ein Entmagnetisierer kann zu einem angemessenen Preis in jedem Elektrogeschäft, das Bandzubehör hat, erstanden werden. Entmagnetisierung ist ein Vorgang, der der Reinigung folgen sollte, aber nicht so oft wie die Reinigung erforderlich ist. Wir empfehlen eine Entmagnetisierung nach 20 bis 30 Std. Verwendung der Köpfe. Der unten stehende Vorgang ist zu befolgen:

1. Der Entmagnetisierer wird an eine Wanddose angeschlossen, wobei zu beachten ist, dass sich nicht in der Nähe des Recorders befindet.
2. Dann wird die Öffnungsklappe geöffnet, vorhanden.
3. Nähern Sie nun langsam den Entmagnetisierer den Köpfen. Der Recorder muss ausgeschaltet sein!
4. Der Entmagnetisierer wird mit der Spitze vorsichtig an den Löschkopf gebracht und für ca. bis zwei Sek. leicht auf und ab bewegt.
5. Nehmen Sie ihn dann langsam zurück und wiederholen Sie den Vorgang mit Wiedergabekopf und Motorachse.
6. Wenn alle Teile entmagnetisiert worden sind, der Entmagnetisierer langsam vom Recorder entfernt und sein Stecker aus der Steckdose ziehen. HALTEN SIE DEN ENTMAGNETISIERER NIEMALS IN DIE NÄHE DES RECORDERS WENN SIE IHN ANSCHLIESSEN ODER SEIN STECKER AUS DER STECKDOSE ZIEHEN!

## SCHMIERUNG

Das RD-10F ist in der Firma ganz geschmiert worden. Keine andere Schmierung ist für die nächste Zeit erforderlich. Wenn Schmierung einmal erforderlich werden sollte, ist das nur von einem qualifizierten Fachmann zu erledigen.

## BRUMM

In jeder HiFi-Anlage kann Brumm durch untereinander verbundene Zubehörteile entstehen. Falls

## NETTOYAGE

Dans tout magnétophone lorsque la bande passe sur les têtes de bande, le cabestan, le rouleau de pression et les guides de bande, il se dépose de petites particules d'oxyde de bande sur ces pièces. Après un certain temps l'oxyde de bande et d'autres particules de poussière s'accumulent au point qu'elles deviennent nuisibles pour le fonctionnement et la fidélité du magnétophone.

A cause de la réponse de fréquence de grande bande de ce magnétophone, l'écart entre les têtes utilisé dans cette machine est infiniment petit en comparaison avec ceux utilisés dans les machines bobines à bobine.

Nous ne pouvons assez insister sur l'importance de l'aspect de propreté de la tête d'effacement, de la tête de reproduction et du cabestan. La cause la plus fréquente d'incapacité d'enregistrer sur un canal ou sur les deux, ou un son faible et distordu, est due aux têtes sales, même si le VU-mètre indique des niveaux d'enregistrement corrects.

La procédure de nettoyage est la suivante:

1. Enfoncer le bouton STOP/EJECT afin d'ouvrir la porte-clapet. 2. A l'aide d'une extrémité en "Q" ayant été plongée dans de l'alcool à nettoyage, ou à l'aide d'un produit de nettoyage de tête de bande de type commercial, essuyer totalement la surface avant des têtes (Ces zones entrant en contact avec la bande lorsque l'appareil est en cours de fonctionnement). Voir la figure ci-dessous.

2. Essuyer le cabestan — cet axe affiné et long pointant vers le haut émergeant du mécanisme, et situé dans le coin extrême droit de votre trou à cassette. Il s'agit de l'axe qui entre en contact physique avec le rouleau à pression noir pouvant aussi être nettoyé d'une manière identique.

ATTENTION — C'est le seul moyen de nettoyer la platine:

N'utiliser aucun autre type d'alcool, de fluides de nettoyage, d'outils ou de cassettes de nettoyage de tête de bande. Il pourrait en résulter un endommagement sérieux des têtes ou des mécanismes d'entraînement associés.

## DEMAGNETISATION

Les têtes de bande, le cabestan, et les guides de bande, accumulent un champ magnétique résiduel dû au champ magnétique de la bande leur passant dessus. Lorsque le niveau du mécanisme atteint un certain point, ceci va avoir pour effet d'affecter d'une

## LIMPIEZA

La cinta, al pasar por las cabezas, cabrestante, rodillo de presión y guías, deja depositadas diminutas partículas de óxido. Tras cierto tiempo el óxido de la cinta y otras partículas de polvo se acumulan llegando a resultar perjudiciales al funcionamiento y fidelidad del deck.

Debido a que la respuesta de frecuencia posee extrema anchura de banda en este deck, el intervalo en las cabezas de esta máquina es infinitesimal comparado con el de las máquinas de carrete. Mantener limpios las cabezas de grabación y borradora y el cabrestante es de importancia fundamental. La causa más frecuente de grabación deficiente en uno o ambos canales, o sonido débil y distorsionado, es SUCIEDAD en las CABEZAS, aunque los medidores VU presenten niveles de grabación adecuados. El

durch den Zusatz des RD-10F in Ihre Anlage ein früher nicht existierender Brummtönen entsteht, drehen Sie den AC-Netzstecker in seiner Steckdose um. Wenn das nicht hilft, können die Verbindungskabel defekt sein, oder sie sind vielleicht zu nahe an einem starken Wechselstromfeld verlegt, z.B. Fernseher, Leistungstransformator, AC-Motor oder Starkstromleitungen.

manière adverse l'état de vos bandes. Un démagnétiseur peut être acheté à prix modérés chez tout fournisseur de matériel électrique porteur d'accèssoires d'enregistrement sur bande.

La démagnétisation est une procédure qui devrait suivre le nettoyage, mais qui n'a pas besoin de survenir aussi souvent que le nettoyage. Nous recommandons la démagnétisation après environ 20 à 30 heures d'utilisation des têtes. Veuillez suivre la procédure ci-dessous.

1. Brancher l'appareil démagnétiseur dans la prise de courant, en prenant précaution de ne jamais placer l'appareil à proximité de la platine.

2. Ouvrir la porte-clapet, et enlever la cassette à bande au cas où elle est déjà dans l'appareil.

3. Approcher lentement les têtes avec le démagnétiseur, la platine étant positionnée sur OFF.

4. Appliquer avec précaution l'extrémité du démagnétiseur à proximité de la tête d'effacement, en l'agitant d'un mouvement vertical pendant une à deux secondes.

5. Retracter lentement et répéter la procédure pour la tête de reproduction et le cabestan.

6. Après avoir effectué la démagnétisation de toutes les pièces, retirer lentement le démagnétiseur à l'écart de la platine et tirer sa fiche de la prise.

NE JAMAIS PLACER LE DEMAGNETISEUR PRES DE LA PLATINE LORS DE SON BRANCHEMENT DANS LA SOURCE D'ALIMENTATION OU LORS DE SON DEBRANCHEMENT.

## LUBRIFICATION

Le RD-10F a été entièrement lubrifié en usine. Aucune autre lubrification n'est nécessaire pour quelque temps. Mais en cas de nécessité à une date future, s'assurer que ce soit seulement par un technicien qualifié.

## RONFLEMENT

Dans une installation de haute fidélité, le ronflement peut être causé par une interconnection des équipements associés. Si l'addition du RD-10F à votre système est accompagnée par un ronflement qui n'existait pas au paravant, inverser la prise de la ligne d'alimentation dans ses fiches. Si cela ne change rien, il se peut que les câbles d'interconnection soient défectueux ou que ces câbles soient placés trop près d'un fort champ électrique, comme une télévision, un transformateur d'alimentation, un moteur de courant alternatif, ou des lignes d'alimentation.

procedimiento de limpieza es como sigue:

1. Empuje el botón de EYECCION para abrir la puerta.

2. Con una varilla limpiadora empapada en alcohol ordinario o un líquido limpiador comercial, frote a fondo la superficie frontal de las cabezas (donde la cinta roza al moverse). Vea la figura abajo.

3. Frote el cabrestante, o sea, el delgado eje que sobresale del mecanismo en el ángulo izquierdo del foso del cassette. Este eje entra en contacto con el rodillo de presión, el cual también puede limpiarse de modo similar.

PRECAUCION — Este es el único modo de limpiar el deck. NO USE otros tipos de alcohol, fluidos limpiadores, herramientas ni cassettes limpiadores, ya que pueden dañar seriamente las cabezas o los mecanismos de transporte.

## DESMAGNETIZACION

Las cabezas, cabrestante y guías acumulan un campo magnético residual debido a la cinta que pasa por ellos. Cuando el nivel de magnetismo alcanza un cierto punto afecta adversamente a las cintas. Se puede adquirir un desmagnetizador a un precio moderado en cualquier tienda de productos electrónicos que distribuya accesorios de grabación.

La desmagnetización debe seguir la limpieza, pero no necesita ser tan frecuente como ésta. Recomendamos desmagnetizar las cabezas tras unas 20 ~ 30 horas de uso. El procedimiento a seguir es:

1) Enchufar el desmagnetizador a la red cuidando que el aparato no esté cerca del deck.

2) Abra la puerta. Una cinta metida, saquela.

3) Acerque el desmagnetizador lentamente a las cabezas teniendo el deck apagado.

4) Aplique cuidadosamente la punta del desmagnetizador a la cabeza borradora, dando unas suaves pasadas de arriba abajo durante uno o dos segundos.

5) Retire lentamente y repita el procedimiento con la cabeza grabadora y el cabrestante.

## PULIZIA

In ogni registratore il passaggio del nastro lungo le testine, il capstan, il rullo pressore e le guide lascia su queste parti una traccia di ossido.

Dopo un certo periodo di tempo l'ossido del nastro e altre particelle di polvere si accumulano nei vari punti pregiudicando il funzionamento e la fedeltà del registratore.

Per la estremamente ampia risposta in frequenza di questo registratore, il gap nelle testine di questo apparecchio è estremamente piccolo in confronto a quelle usate negli apparecchi a bobine.

Non possiamo ribadire mai abbastanza l'importanza di mantenere pulite le testine per la cancellatura, le testine del playback e il capstan. Le cause più frequenti di una cattiva registrazione su uno o ambedue i canali, oppure di un debole, distorto programma su uno o ambedue i canali, sono le TESTINE SPORCHE, anche se i vumetri indicano i giusti livelli di registrazione. La procedura per la pulizia è la seguente:

1. Premere il pulsante d'ESPULSIONE per aprire la sede della cassetta.

2. Usando una punta di tipo "Q", immersa precedentemente in normale alcol pre frizione, o un pulitore liquido per testine normalmente in commercio, strofinare accuratamente la superficie frontale delle testine (quelle superfici che vengono in contatto con il nastro quando l'apparecchio è in funzione). Osservare la figura qui sotto.

3. Strofinare il capstan, cioè il lungo, sottile perno che si sporge verso l'alto nell'angolo più basso a destra del contenitore della cassetta. Questo è il perno che viene a contatto con il nero rullo pressore, che anche può essere pulito nella stessa maniera.

ATTENZIONE — Questa è la SOLA maniera per pulire il deck.

NON USARE altri tipi di alcol, liquidi detergenti, strumenti di metallo o cassette pulitrici della testina. Essi possono rovinare seriamente le testine e i meccanismi di trazione collegati.

## DEMAGNETIZZAZIONE

Le testine, il capstan, le guide del nastro creano un campo magnetico residuo dovuto alla magnetizzazione del nastro che scorre lungo di essi. Quando il livello di magnetismo raggiunge un certo punto, esso influisce negativamente sui nastri. Un demagnetizza-

## RENGÖRING

På vilken bandspelare som helst kan det ej undvikas att små damm- eller smutspartiklar fastnar vid bandhuvuden, kapstanen, matarrullen och bandledarna när bandet matas fram och tillbaka. När de hopsamlas vid ovanstående delar efter en viss tids användning blir apparatens prestation försämrad i stor utsträckning.

6) Una vez desmagnetizadas todas las partes, lentamente el desmagnetizador del deck y desmagnetizador CERCA DEL DECK AL ENCHUFARLO O DESENCHUFARLO DE LA RED.

## LUBRICACION

El RD-10F recibe una lubricación completa de fábrica. Por largo tiempo no debe requerir lubricación alguna. No obstante si en el futuro fuera necesaria, confíela solamente a un técnico cualificado.

## ZUMBIDO

En cualquier instalación de alta fidelidad puede producirse un zumbido al interconectar los diversos componentes. Si al conectar el deck se produce un zumbido no existente anteriormente, invierte la conexión de la clavija en el enchufe de CA. Si esto no soluciona, puede deberse a cables de conexión incorrectos o a cables situados demasiado cerca del fuerte campo de CA, como un televisor, transformador, motor o cables de alta tensión.

tore può essere acquistato a un prezzo moderato presso qualsiasi negozio di articoli elettronici.

La demagnetizzazione è un'operazione che deve venire dopo la pulizia, ma non così frequentemente come quest'ultima. Sugeriamo di demagnetizzare le testine dopo circa 20 o 30 ore di uso. Qui di seguito il modo di procedere:

1. Inserire il demagnetizzatore in una presa di corrente, facendo attenzione che il meccanismo non trovi vicino al registratore.

2. Aprire il contenitore della cassetta, e il nastro a cassetta se nell'apparecchio.

3. Avvicinare lentamente il demagnetizzatore alle testine, avendo il registratore su OFF.

4. Toccare delicatamente con la punta del demagnetizzatore la testina del cancellatore, dando dei leggeri colpi in su e in giù per un secondo o due.

5. Allontanare lentamente la punta e ripetere l'operazione con la testina del playback e con il capstan.

6. Quando tutte le parti sono state demagnetizzate allontanare lentamente il demagnetizzatore dal registratore e togliere la spina dalla presa di corrente. NON TENERE MAI IL DEMAGNETIZZATORE VICINO AL REGISTRATORE MENTRE LO SI TENEVA O LO SI TOGLIE DALLA FONTE DI CORRENTE.

## LUBRIFICAZIONE

L'RD-10F viene completamente lubrificato in fabbrica. Non è quindi necessaria alcuna lubrificazione per un certo tempo. Quando la lubrificazione rende necessaria, assicurarsi che sia eseguita da un specialista.

## RUMORE

In ogni installazione di alta fedeltà il rumore può essere causato da parti associate che si interconnettono. Se la congiunzione dell'RD-10F al sistema crea un rumore non esistente precedentemente, invertire la sua presa la spina della linea a corrente alternata (CA). Se ciò non elimina il rumore, probabilmente i cavi intercomunicanti sono difettosi oppure sono posti troppo vicini a un forte campo di corrente alternata, come televisione, trasformatori di corrente o un motore CA o linee di energia.

Eftersom denna apparat har en extremt vid frekvensrespons, är spalten vid bandhuvudena mycket jämförd med spalten på bandspelare med öppna rullor. Det skall därför särskilt betonas att raderhuvudavspelningshuvudet och kapstanen alltid bör hållas rena. Smutsiga huvud är den vanligaste orsaken till inspelningsfel eller svaga, förvrängda ljud vid

vändning av en kanal eller båda kanalerna, när VU-mätarna trots allt visar riktiga inspelningsnivåer. Rengöringen skall utföras på följande sätt:

1. Tryck ned uttagningsknappen för att öppna kassettfacket.
2. Med en rengöringssticka (Q-tip— fuktad i vanlig alkohol eller en speciell vätska för rengöring av huvuden som finns att köpa på marknaden skall huvudens framsidor noggrant torkas (framsidorna kommer i kontakt med bandet när apparaten är i gång). Se nedanstående figur.
3. Torka kapstanen (en lång, smal axel uppskjuten från mekanismen på det högra nedersta hörnet av kassettfacket). Denna axel kommer i kontakt med den svarta matarrullen. Matarrullen skall också rengöras på samma sätt.

OBS — Banddäcket skall bara rengöras på ovanstående sätt. Använd aldrig en annan typ alkohol, rengöringsvätske eller verktyg. Undvik också att använda en rengöringskassett. Dessa kan förorsaka allvarliga skador på huvuden och tillhörande drivmekanismer.

#### AVMAGNETISERING

På huvuden, kapstanen och bandleddarna uppstår kvarstående magnetfält på grund av magnetfältet på bandet som kommer i kontakt med ovannämnda delar under av- och inspelning. När magnetismens nivå överstiger en viss gräns får kassetband en ofördelaktig påverkan. I så fall rekommenderar vi att Ni köper en avmagnetiserare hos Er radio-försäljare. Avmagnetisering är en procedur som skall utföras efter rengöringen, men den behövs inte så ofta som rengöringen. Det rekommenderas att huvuden skall avmagnetiseras efter omkring 20 — 30 timmars användning av apparaten. Avmagnetiseringen skall göras på följande sätt:

1. Avmagnetiseraren skall anslutas till nätet. Placera inte den nära banddäcket onödigtvis.
  2. Öppna locket till kassettfacket. Tag bort locket. Ingen kassett bör insättas i facket.
  3. Banddäcket skall frånkopplas. Tag upp avmagnetiseraren så att den kommer sakta närmare huvudena.
  4. Avmagnetiserarens spets skall varsamt appliceras på raderhuvudet. Med spetsen skall huvudet strykas upp och ner ett par sekunder.
  5. Avmagnetisera även avspelningshuvudet och kapstanen på samma sätt.
  6. När alla dessa delar är avmagnetiserade, skall avmagnetiseraren avlägnas sakta och försiktigt från banddäcket och frånkoppla avmagnetiseraren.
- PLACERA ALDRIG AVMAGNETISERAREN NÄRA BANDDÄCKET ONÖDIGT, VARE SIG DEN ÄR ANSLUTEN TILL NÄTET ELLER INTE.

#### SMÖRJNING

RD-10F är fullständigt smörd före leveransen från fabriken. Ingen smörjning behövs således under en lång tid. Om den ändå krävs, skall den absolut utföras av en kvalificerad fackman.

#### BRUM

Brum kan uppstå när däcket ansluts till annan apparat, även om installationen är korrekt. Om det uppstår brum som tidigare hörs, skall Ni först omvända stickkontaktens läge i sockeln. Skulle detta inte avhjälpa brummet kan det hända att anslutningskablarna har fel någonstans eller ligger för nära ett starkt växelströmsfält såsom TV-apparat, transformator, växelströmsmotor eller strömförande kabel.

## • SPECIFICATIONS

Heads . . . . .	.Super hard permalloy record/play head and ferrite erase head, 4-track 2-channel
Motor . . . . .	.Electronic-Governor DC motor
Tape Types Usable . . . . .	.Normal, low-noise, CrO <sub>2</sub> , C30, C60, C90
Tape Speed . . . . .	.1 - 7/8 ips
Wow and Flutter (JIS WRMS) . . . . .	.0.08% playback; 0.1% rec/play
Frequency Response . . . . .	.Normal tape: 30 - 13,000 Hz, ±3dB  Chromium Dioxide tape: 30 - 15,000 Hz, ±3dB
Distortion . . . . .	Normal tape: 1.5% rec/play 400Hz 0dB Chromium tape 2%
Signal-to-Noise Ratio (at 1kHz at zero VU) . . . . .	.60dB with Dolby NR in, 52dB with Dolby NR out (CrO <sub>2</sub> ) 58dB with Dolby NR in, 50dB Dolby NR out (regular, low noise)
Bias Frequency . . . . .	.60KHz ± 3KHz
Erase Ratio . . . . .	.More than 60 dB at 1kHz, +20dB VU, all type tapes
Channel Separation . . . . .	.More than 40dB
Track Crosstalk . . . . .	.More than 55dB
Channel Balance . . . . .	.±0.5dB
Input Sensitivity/ Impedance . . . . .	.MIC: 0.3mV/10kohm LINE (RCA jack): 25mV/50kohm LINE (DIN jack): 1.8mV/27kohm
Output Level . . . . .	.LINE: (RCA jack): 440mV/50ohm LINE: (DIN jack): 440mV/ 50 ohm
Fast Forward and Rewind Time . . . . .	.90 Seconds for C60 tape
Dimensions	
Overall (W X H X D) . . . . .	.430 X 141 X 263mm
Weight: Net . . . . .	.9kg/19.8 lbs
Power Requirements . . . . .	.120V/60HZ or 220V/50HZ or 240V/60HZ or 120, 220, 240V/50-60HZ (Switchable)

○ Dolby is a trademark of Dolby Laboratories, Inc.

NOTE. Specifications and design subject to possible modification without notice.